

**Benötigte Angaben!**

**(Bitte eintragen!)**

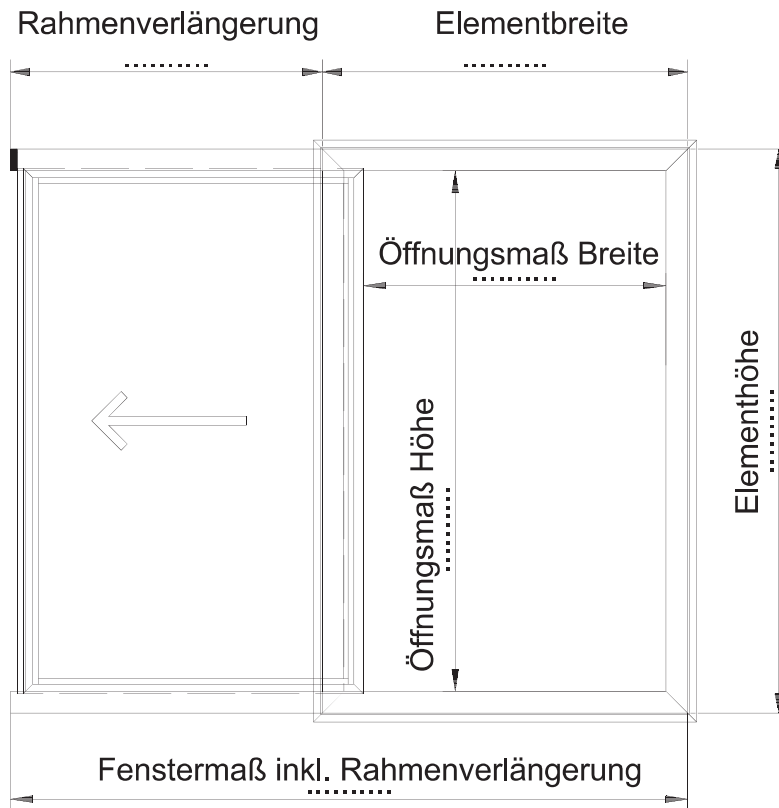
Dachneigung:

Dacheindeckung:

Einbauhöhe Fenster:

Baustellenanschrift:

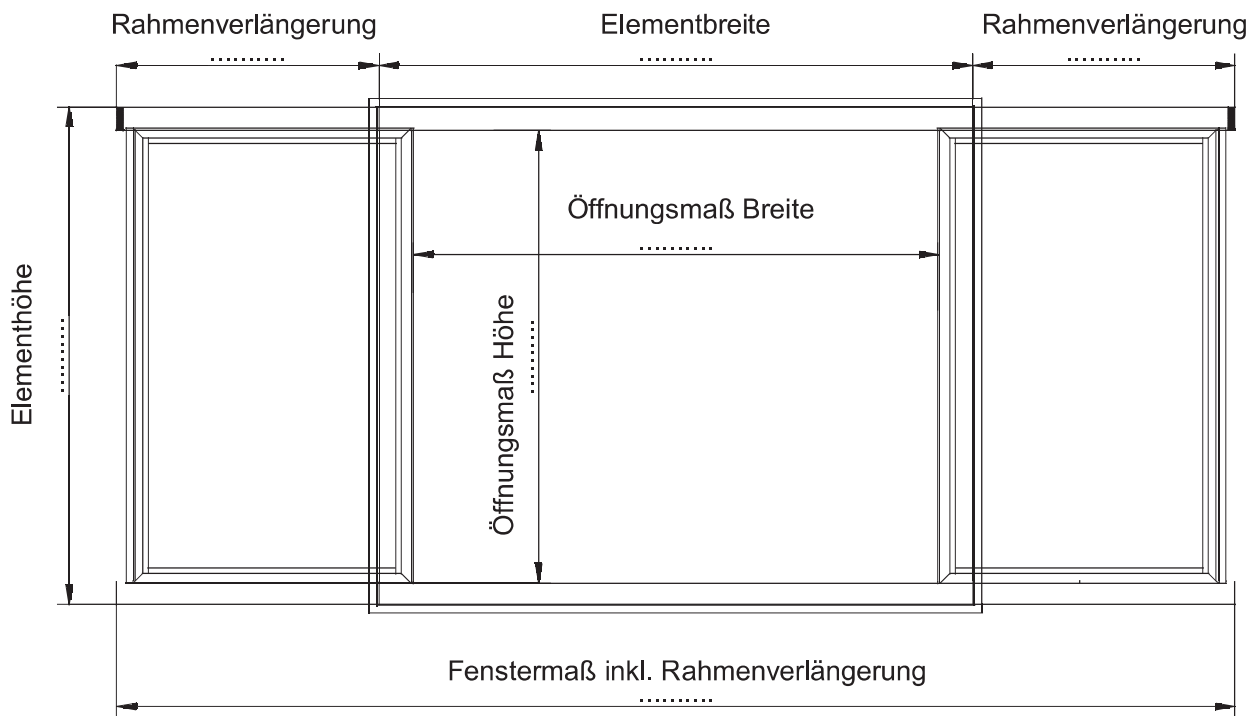
**Serie LiDEKO CLASSIC Ansicht von Außen !**



**Für die Planung mit Ihrem LiDEKO Wohnraumfenster-Dachschiebefenster müssen Sie folgendes beachten :**

1. Berücksichtigen Sie die Breite des Dachschiebefensters inklusive Rahmenverlängerung.
2. Berücksichtigen Sie die Statik Ihrer Dachkonstruktion beim Einsatz von großen Dachflächenfenstern (Gewichtsangaben laut Produktkatalog)

**Serie LiDEKO PREMIUM Ansicht von Außen !**



**Für die Planung mit Ihrem LiDEKO Wohnraumfenster-Dachschiebefenster müssen Sie folgendes beachten :**

1. Berücksichtigen Sie die Breite des Dachschiebefensters inklusive Rahmenverlängerung.
2. Berücksichtigen Sie die Statik Ihrer Dachkonstruktion beim Einsatz von großen Dachflächenfenstern (Gewichtsangaben laut Produktkatalog)

## Draufsicht Ziegeleindeckung

**Wichtig !!!**

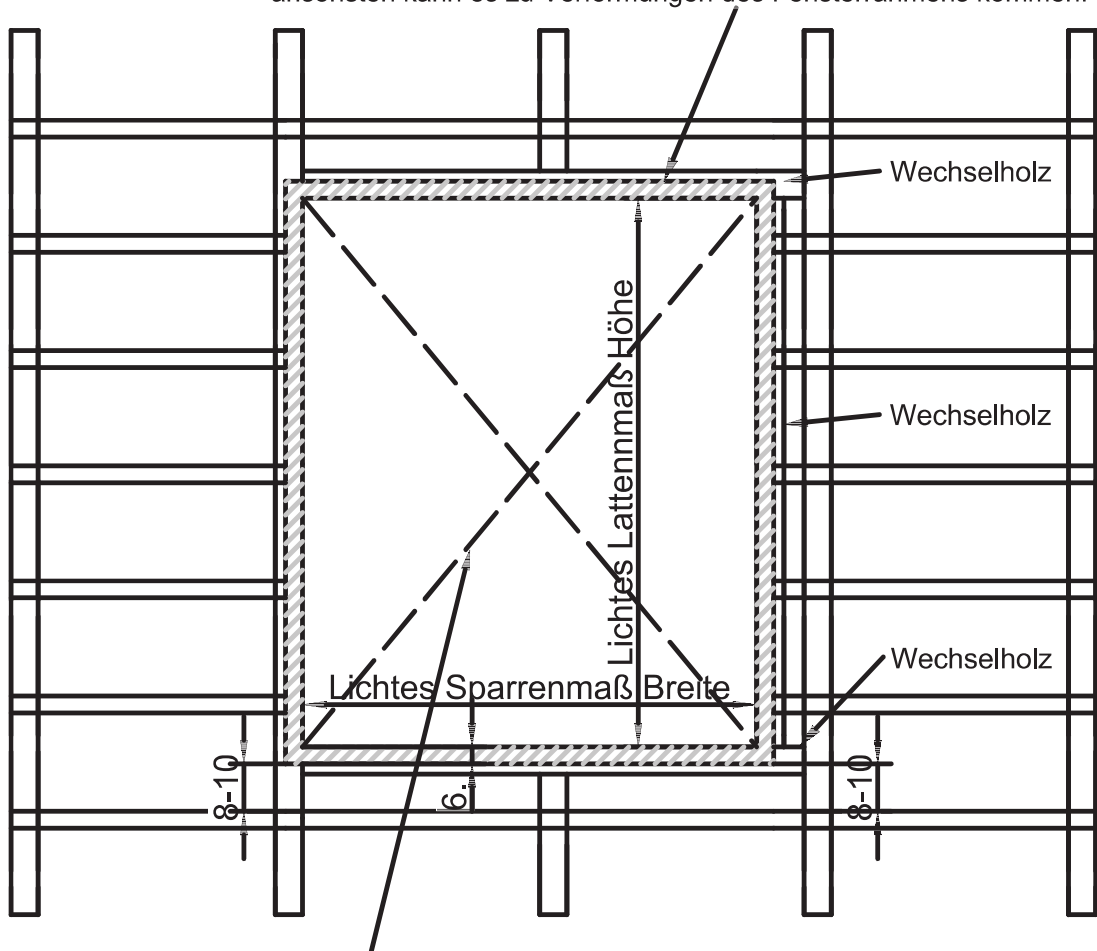
Aufbaurahmen aus 6/ca.14 cm Kantholz (je nach Dachaufbau),  
ausschließlich aus LEIMHOLZ !

Innenkante bündig mit Wechselholz!

Aufbaurahmen Unten und Oben waagrecht einbauen!

Die Oberkante des Aufbaurahmens muss eine Ebene ergeben,  
ansonsten kann es zu Verformungen des Fensterrahmens kommen!

alle Maßangaben in cm !



Aufbaurahmen im rechten Winkel erstellen!  
Diagonale messen!

**Wichtig !!!**

Aufbau von OK Traglattung  
bis OK Aufbaurahmen = 8 cm

**Wichtig !!!**

Lichtes Sparrenmaß Breite = Elementbreite - 4 cm

Lichtes Lattenmaß Höhe = Elementhöhe - 4 cm

zusätzliche Details

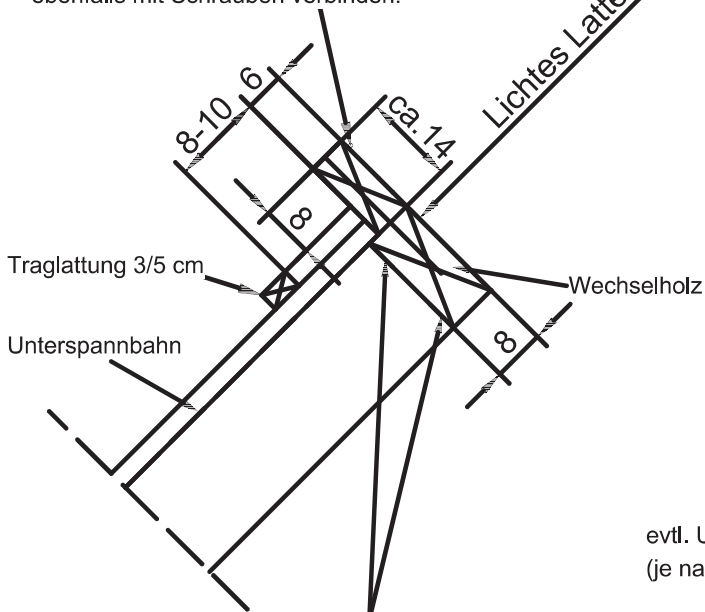
siehe Schnitt Ziegeleindeckung

## Schnitt Ziegeleindeckung

alle Maßangaben in cm !

### Aufbau Fenster unten und oben

umlaufender Aufbaurahmen aus 6 / ca.14 cm Kantholz (je nach Dachaufbau), ausschließlich aus LEIMHOLZ !  
Befestigung durch lange Senkkopf-Holzschrauben 8 x 240 mm gelb verzinkt bis in den Sparren/Wechsel!  
Schraubenabstand: vom Ende jeweils ca. 10 cm und dann fortlaufend alle ca. 25 cm!  
Die 4 Ecken des Aufbaurahmen ebenfalls mit Schrauben verbinden!



Evtl. Ausgleichen durch Unterlegstücke!  
Der untere Wechsel und Aufbaurahmen muss gerade in einer Flucht sitzen!

Wichtig:  
Aufbau von OK Traglattung  
bis OK Aufbaurahmen = 8 cm

Traglattung 3/5 cm  
Lage im Dach abhängig vom Lattenmaß

Lattung zur Auflage des oberen Eindeckrahmens

Konstruktion siehe unten

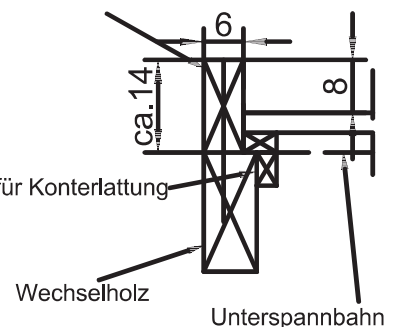
Unterspannbahn

Wechselholz

### Aufbau Fenster seitlich

umlaufender Aufbaurahmen aus 6 / ca.14 cm Kantholz (je nach Dachaufbau), ausschließlich aus LEIMHOLZ !  
Befestigung durch lange Senkkopf-Holzschrauben 8 x 240 mm gelb verzinkt bis in den Sparren/Wechsel!  
Schraubenabstand: vom Ende jeweils ca. 10 cm und dann fortlaufend alle ca. 25 cm!  
Die 4 Ecken des Aufbaurahmen ebenfalls mit Schrauben verbinden!

evtl. Unterkonstruktion für Konterlattung (je nach Sparrenbreite)



## Draufsicht Biberschwanzeindeckung

Wichtig !!!

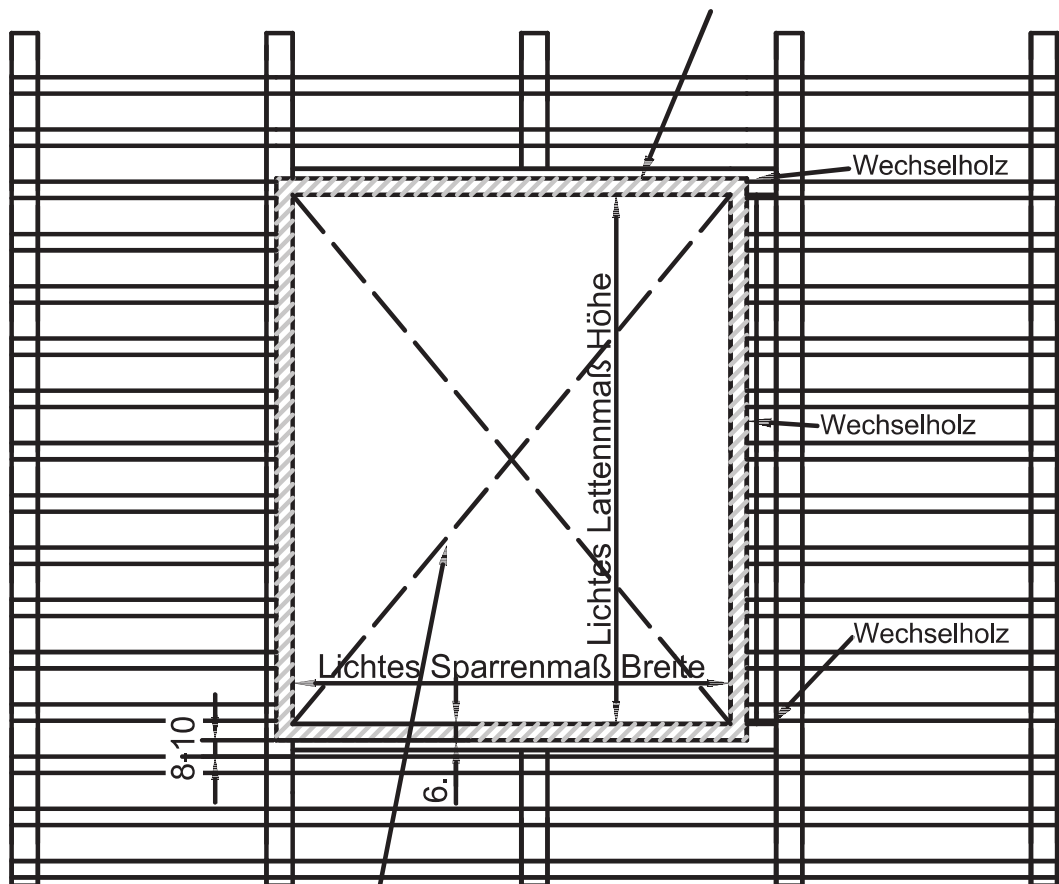
Aufbaurahmen aus 6/ca.18 cm Kantholz (je nach Dachaufbau),  
ausschließlich aus LEIMHOLZ!

Innenkante bündig mit Wechselholz!

Aufbaurahmen Unten und Oben waagrecht einbauen!

Die Oberkante des Aufbaurahmens muss eine Ebene ergeben,  
ansonsten kann es zu Verformungen des Fensterrahmens kommen!

alle Maßangaben in cm !



Aufbaurahmen im rechten Winkel erstellen!  
Diagonale messen!

Wichtig !!!

Aufbau von OK Traglattung  
bis OK Aufbaurahmen = 12 cm

Wichtig !!!

Lichtes Sparrenmaß Breite = Elementbreite - 4 cm

Lichtes Lattenmaß Höhe = Elementhöhe - 4 cm

zusätzliche Details

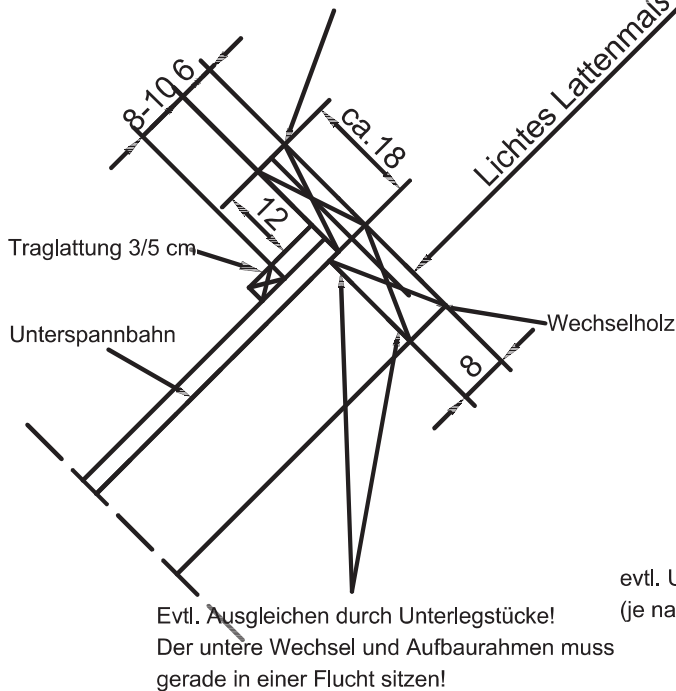
siehe Schnitt Biberschwanzeindeckung

## Schnitt Biberschwanzeindeckung

alle Maßangaben in cm !

### Aufbau Fenster unten und oben

umlaufender Aufbaurahmen aus 6 / ca.18 cm Kantholz (je nach Dachaufbau), ausschließlich aus LEIMHOLZ!  
Befestigung durch lange Senkkopf-Holzschrauben 10 x 300 mm gelb verzinkt bis in den Sparren/Wechsel!  
Schraubenabstand: vom Ende jeweils ca. 10 cm und dann fortlaufend alle ca. 20 cm!  
Die 4 Ecken des Aufbaurahmen ebenfalls mit Schrauben verbinden!



Traglattung 3/5 cm  
Lage im Dach abhängig vom Lattenmaß

Lattung zur Auflage des oberen Eindeckrahmens

Konstruktion siehe unten

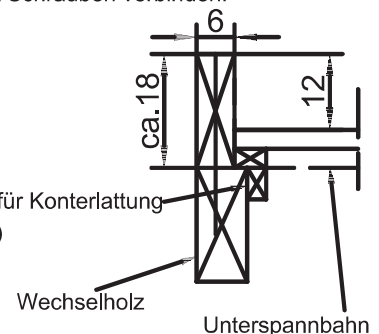
Unterspannbahn

Wechselholz

### Aufbau Fenster seitlich

umlaufender Aufbaurahmen aus 6 / ca.18 cm Kantholz (je nach Dachaufbau), ausschließlich aus LEIMHOLZ!  
Befestigung durch lange Senkkopf-Holzschrauben 10 x 300 mm gelb verzinkt bis in den Sparren/Wechsel!  
Schraubenabstand: vom Ende jeweils ca. 10 cm und dann fortlaufend alle ca. 20 cm!  
Die 4 Ecken des Aufbaurahmen ebenfalls mit Schrauben verbinden!

evtl. Unterkonstruktion für Konterlattung (je nach Sparrenbreite)



Wichtig:

Aufbau von OK Traglattung

bis OK Aufbaurahmen = 12 cm

## Draufsicht Schiefereindeckung

Wichtig !!!

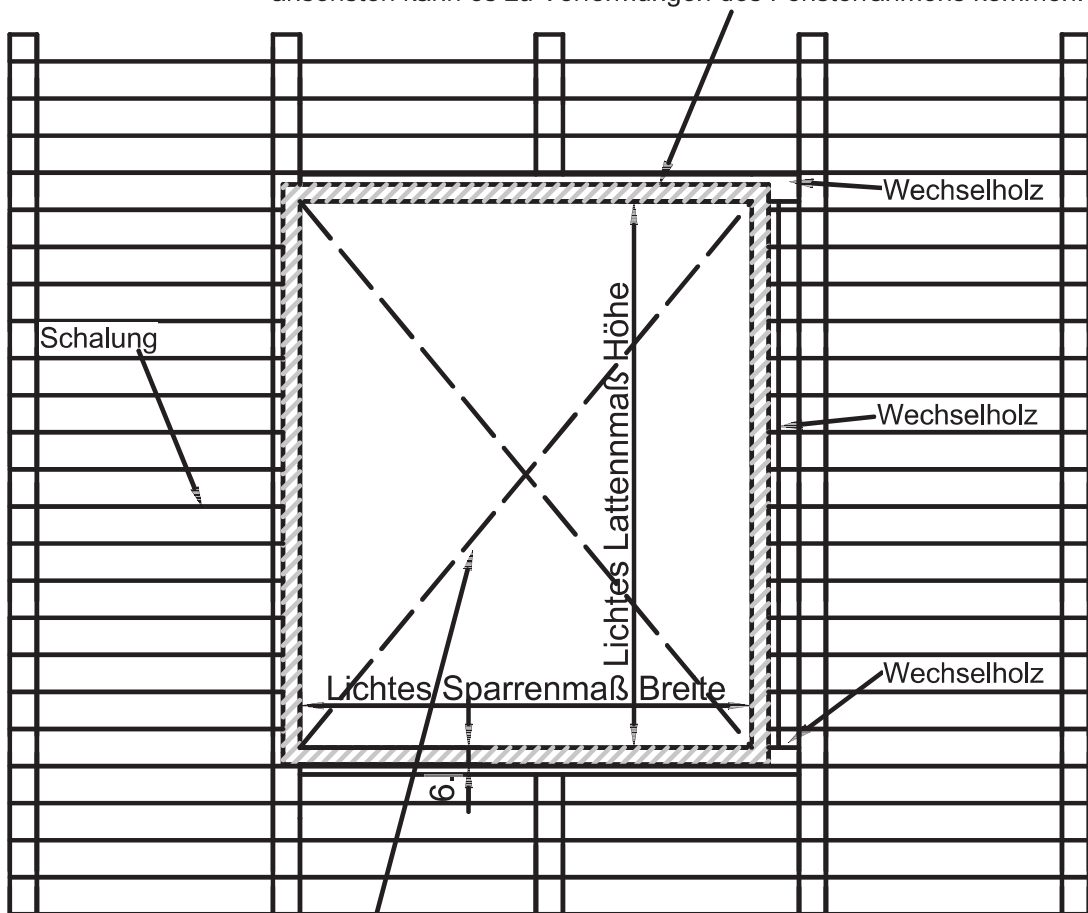
Aufbaurahmen aus 6/ca.8 cm Kantholz (je nach Dachaufbau),  
ausschließlich aus LEIMHOLZ!

Innenkante bündig mit Wechselholz!

Aufbaurahmen Unten und Oben waagrecht einbauen!

alle Maßangaben in cm !

Die Oberkante des Aufbaurahmens muss eine Ebene ergeben,  
ansonsten kann es zu Verformungen des Fensterrahmens kommen!



Aufbaurahmen im rechten Winkel erstellen!  
Diagonale messen!

Wichtig !!!

Aufbau von OK Schalung  
bis OK Aufbaurahmen = 8 cm

Wichtig !!!

Lichtes Sparrenmaß Breite = Elementbreite - 4 cm

Lichtes Lattenmaß Höhe = Elementhöhe - 4 cm

zusätzliche Details

siehe Schnitt Schiefereindeckung

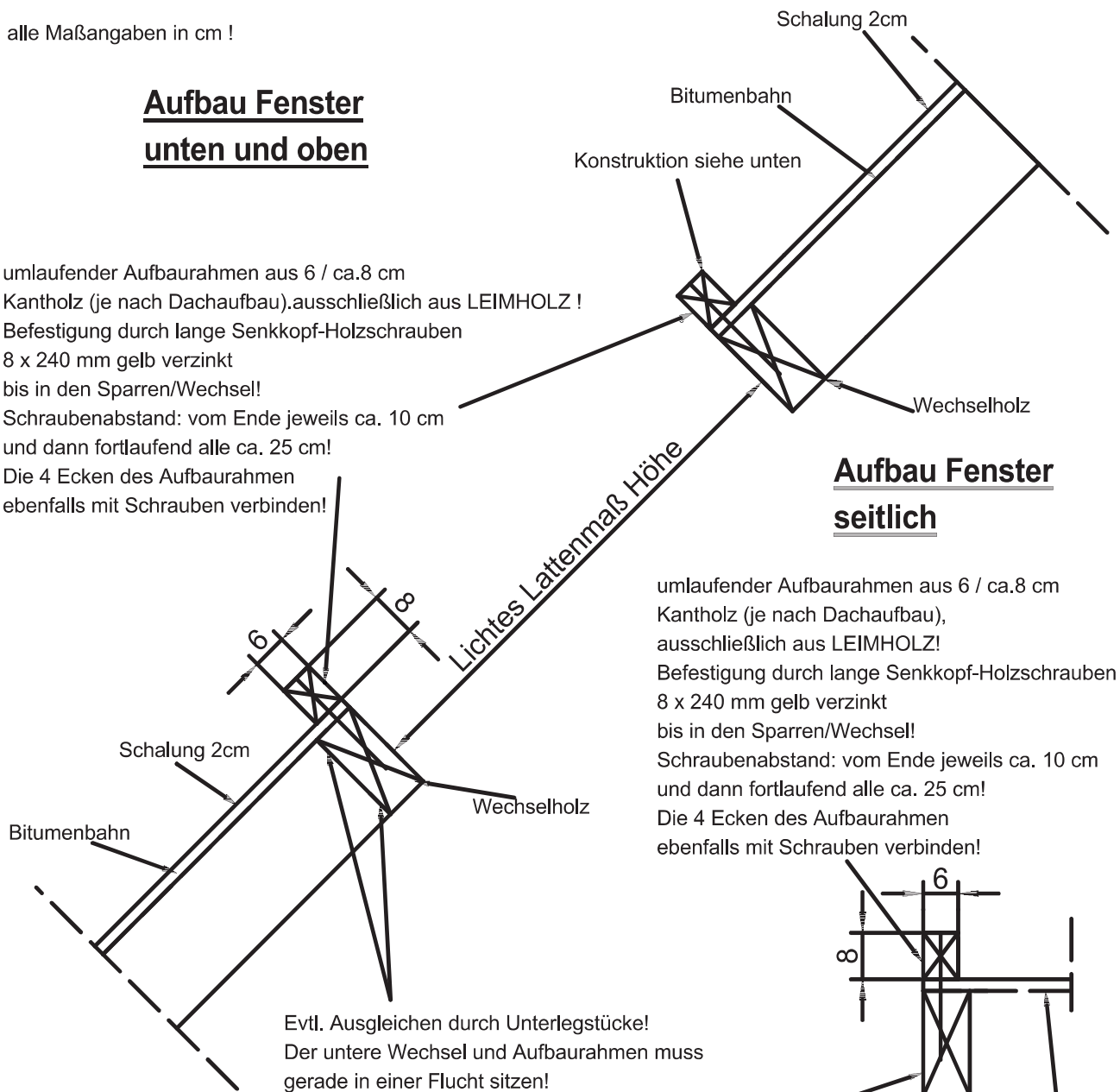


## Schnitt Schiefereindeckung

alle Maßangaben in cm !

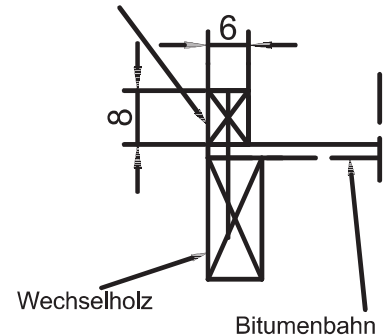
### Aufbau Fenster unten und oben

umlaufender Aufbaurahmen aus 6 / ca.8 cm  
Kantholz (je nach Dachaufbau), ausschließlich aus LEIMHOLZ !  
Befestigung durch lange Senkkopf-Holzschrauben  
8 x 240 mm gelb verzinkt  
bis in den Sparren/Wechsel!  
Schraubenabstand: vom Ende jeweils ca. 10 cm  
und dann fortlaufend alle ca. 25 cm!  
Die 4 Ecken des Aufbaurahmen  
ebenfalls mit Schrauben verbinden!



### Aufbau Fenster seitlich

umlaufender Aufbaurahmen aus 6 / ca.8 cm  
Kantholz (je nach Dachaufbau),  
ausschließlich aus LEIMHOLZ!  
Befestigung durch lange Senkkopf-Holzschrauben  
8 x 240 mm gelb verzinkt  
bis in den Sparren/Wechsel!  
Schraubenabstand: vom Ende jeweils ca. 10 cm  
und dann fortlaufend alle ca. 25 cm!  
Die 4 Ecken des Aufbaurahmen  
ebenfalls mit Schrauben verbinden!



Wichtig:  
Aufbau von OK Schalung  
bis OK Aufbaurahmen = 8 cm

Art.-Nr.		120186	120206	120226	120256
Fenstermaß (BLRA) in mm	Breite x Höhe	1205x1860	1205x2060	1205x2260	1205x2560
Energiewert Glas	Ug W/m <sup>2</sup> K	1,0	1,0	1,0	1,0
Energiewert Gesamt	Uw W/m <sup>2</sup> K	1,4	1,4	1,4	1,4
Energiewert Glas	Ug W/m <sup>2</sup> K	0,5	0,5	0,5	0,5
Energiewert Gesamt	Uw W/m <sup>2</sup> K	1,1	1,1	1,0	1,0

Art.-Nr.		140166	140186	140206	140226
Fenstermaß (BLRA) in mm	Breite x Höhe	1405x1660	1405x1860	1405x2060	1405x2260
Energiewert Glas	Ug W/m <sup>2</sup> K	1,0	1,0	1,0	1,0
Energiewert Gesamt	Uw W/m <sup>2</sup> K	1,4	1,4	1,4	1,3
Energiewert Glas	Ug W/m <sup>2</sup> K	0,5	0,5	0,5	0,5
Energiewert Gesamt	Uw W/m <sup>2</sup> K	1,0	1,0	1,0	1,0

Art.-Nr.		140256	160146	160166	160186
Fenstermaß (BLRA) in mm	Breite x Höhe	1405x2560	1605x1460	1605x1660	1605x1860
Energiewert Glas	Ug W/m <sup>2</sup> K	1,0	1,0	1,0	1,0
Energiewert Gesamt	Uw W/m <sup>2</sup> K	1,3	1,4	1,4	1,4
Energiewert Glas	Ug W/m <sup>2</sup> K	0,5	0,5	0,5	0,5
Energiewert Gesamt	Uw W/m <sup>2</sup> K	1,0	1,0	1,0	1,0

Art.-Nr.		160206	160226	160256
Fenstermaß (BLRA) in mm	Breite x Höhe	1605x2060	1605x2260	1605x2560
Energiewert Glas	Ug W/m <sup>2</sup> K	1,0	1,0	1,0
Energiewert Gesamt	Uw W/m <sup>2</sup> K	1,3	1,3	1,3
Energiewert Glas	Ug W/m <sup>2</sup> K	0,5	0,5	0,5
Energiewert Gesamt	Uw W/m <sup>2</sup> K	1,0	1,0	0,9

Art.-Nr.		120186	120206	120226	120256
Fenstermaß (BLRA) in mm	Breite x Höhe	1205x1860	1205x2060	1205x2260	1205x2560
Öffnungsfläche Breite <b>ML/MR</b>	mm	897	897	897	897
Öffnungsfläche Breite <b>EL/ER</b>	mm	874	874	874	874
Öffnungsfläche Höhe <b>ML/MR/FE/EL/ER</b>	mm	1660	1860	2060	2360
Öffnungsfläche Gesamt <b>ML/MR</b>	m <sup>2</sup>	1,48	1,67	1,85	2,12
Öffnungsfläche Gesamt <b>EL/ER</b>	m <sup>2</sup>	1,45	1,63	1,80	2,06

Art.-Nr.		140166	140186	140206	140226
Fenstermaß (BLRA) in mm	Breite x Höhe	1405x1660	1405x1860	1405x2060	1405x2260
Öffnungsfläche Breite <b>ML/MR</b>	mm	1097	1097	1097	1097
Öffnungsfläche Breite <b>EL/ER</b>	mm	1074	1074	1074	1074
Öffnungsfläche Höhe <b>ML/MR/FE/EL/ER</b>	mm	1460	1660	1860	2060
Öffnungsfläche Gesamt <b>ML/MR</b>	m <sup>2</sup>	1,60	1,82	2,04	2,26
Öffnungsfläche Gesamt <b>EL/ER</b>	m <sup>2</sup>	1,56	1,78	2,00	2,21

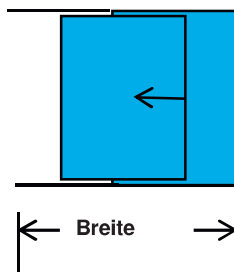
Art.-Nr.		140256	160146	160166	160186
Fenstermaß (BLRA) in mm	Breite x Höhe	1405x2560	1605x1460	1605x1660	1605x1860
Öffnungsfläche Breite <b>ML/MR</b>	mm	1097	1297	1297	1297
Öffnungsfläche Breite <b>EL/ER</b>	mm	1074	1274	1274	1274
Öffnungsfläche Höhe <b>ML/MR/FE/EL/ER</b>	mm	2360	1260	1460	1660
Öffnungsfläche Gesamt <b>ML/MR</b>	m <sup>2</sup>	2,59	1,63	1,89	2,15
Öffnungsfläche Gesamt <b>EL/ER</b>	m <sup>2</sup>	2,53	1,60	1,86	2,11

Art.-Nr.		160206	160226	160256
Fenstermaß (BLRA) in mm	Breite x Höhe	1605x2060	1605x2260	1605x2560
Öffnungsfläche Breite <b>ML/MR</b>	mm	1297	1297	1297
Öffnungsfläche Breite <b>EL/ER</b>	mm	1274	1274	1274
Öffnungsfläche Höhe <b>ML/MR/FE/EL/ER</b>	mm	1860	2060	2360
Öffnungsfläche Gesamt <b>ML/MR</b>	m <sup>2</sup>	2,41	2,67	3,06
Öffnungsfläche Gesamt <b>EL/ER</b>	m <sup>2</sup>	2,36	2,62	3,00

Berechnungsformeln für lichte Breite u Höhe:

Lichte Breite für manuelles Fenster : Elementbreite -308 mm      Bsp. : 1405 mm - 308 mm = 1097 mm  
 Lichte Breite für elektrisches Fenster : Elementbreite -331 mm      Bsp. : 1405 mm - 331 mm = 1074 mm

Lichte Höhe für alle Fenster : Elementhöhe - 200 mm      Bsp. : 1660 mm - 200 mm = 1460 mm



<b>Art.-Nr.</b>		<b>120186</b>	<b>120206</b>	<b>120226</b>	<b>120256</b>
Fenstermaß (BLRA) in mm	Breite x Höhe	1205x1860	1205x2060	1205x2260	1205x2560
Gesamtbreite inkl. Verlängerung in mm	ML/MR	2162	2162	2162	2162
Gesamtbreite inkl. Verlängerung in mm	EL/ER	2138	2138	2138	2138
<b>Art.-Nr.</b>		<b>140166</b>	<b>140186</b>	<b>140206</b>	<b>140226</b>
Fenstermaß (BLRA) in mm	Breite x Höhe	1405x1660	1405x1860	1405x2060	1405x2260
Gesamtbreite inkl. Verlängerung in mm	ML/MR	2562	2562	2562	2562
Gesamtbreite inkl. Verlängerung in mm	EL/ER	2538	2538	2538	2538
<b>Art.-Nr.</b>		<b>140256</b>	<b>160146</b>	<b>160166</b>	<b>160186</b>
Fenstermaß (BLRA) in mm	Breite x Höhe	1405x2560	1605x1460	1605x1660	1605x1860
Gesamtbreite inkl. Verlängerung in mm	ML/MR	2562	2962	2962	2962
Gesamtbreite inkl. Verlängerung in mm	EL/ER	2538	2938	2938	2938
<b>Art.-Nr.</b>		<b>160206</b>	<b>160226</b>	<b>160256</b>	
Fenstermaß (BLRA) in mm	Breite x Höhe	1605x2060	1605x2260	1605x2560	
Gesamtbreite inkl. Verlängerung in mm	ML/MR	2962	2962	2962	
Gesamtbreite inkl. Verlängerung in mm	EL/ER	2938	2938	2938	

Berechnungsformel für die Gesamtbreite:

Manuelles Fenster : (Elementbreite x2) - 248 mm Bsp. : (1205 mm x2) - 248mm = 2162 mm

Elektrisches Fenster: (Elementbreite x2) - 272 mm Bsp. : (1205 mm x2) - 272 mm = 2138 mm

**Alle Angaben sind unverbindlich. Irrtümer vorbehalten.**

**Alle Angaben sind ca. Netto-Gewichte in KG ohne Verpackung**

Erklärung:			Gesamtgewicht/Rahmengewicht/Flügelgewicht			
Art.-Nr.			120186	120206	120226	120256
Fenstermaß (BLRA) in mm	Verglasung	Breite x Höhe	1205x1860	1205x2060	1205x2260	1205x2560
LiDEKO CLASSIC Ug 1,0	zweifach	<b>MR/ML</b>	121/44/77	132/45/87	143/47/96	160/51/109
LiDEKO CLASSIC Ug 0,5	dreifach	<b>MR/ML</b>	137/44/93	149/45/104	172/47/125	205/51/154
LiDEKO CLASSIC Ug 1,0	zweifach	<b>FE</b>	115/38/77	126/39/87	137/41/96	154/45/109
LiDEKO CLASSIC Ug 0,5	dreifach	<b>FE</b>	131/38/93	143/39/104	166/41/125	199/45/154
LiDEKO CLASSIC Ug 1,0	zweifach	<b>ER/EL</b>	131/54/77	142/55/87	153/57/96	170/61/109
LiDEKO CLASSIC Ug 0,5	dreifach	<b>ER/EL</b>	147/54/93	159/55/104	182/57/125	215/61/154
Art.-Nr.			140166	140186	140206	140226
Fenstermaß (BLRA) in mm			1405x1660	1405x1860	1405x2060	1405x2260
LiDEKO CLASSIC Ug 1,0	zweifach	<b>MR/ML</b>	134/46/88	150/48/100	170/49/105	187/51/136
LiDEKO CLASSIC Ug 0,5	dreifach	<b>MR/ML</b>	142/46/96	159/48/119	182/49/116	210/51/159
LiDEKO CLASSIC Ug 1,0	zweifach	<b>FE</b>	128/40/88	143/42/100	168/43/105	177/45/136
LiDEKO CLASSIC Ug 0,5	dreifach	<b>FE</b>	136/40/96	152/42/119	176/43/120	204/45/159
LiDEKO CLASSIC Ug 1,0	zweifach	<b>ER/EL</b>	144/56/88	161/58/100	180/59/105	197/61/136
LiDEKO CLASSIC Ug 0,5	dreifach	<b>ER/EL</b>	152/56/96	171/58/119	200/59/121	220/61/159
Art.-Nr.			140256	160146	160166	160186
Fenstermaß (BLRA) in mm			1405x2560	1605x1460	1605x1660	1605x1860
LiDEKO CLASSIC Ug 1,0	zweifach	<b>MR/ML</b>	210/55/155	128/48/80	152/50/102	166/51/115
LiDEKO CLASSIC Ug 0,5	dreifach	<b>MR/ML</b>	251/55/196	144/48/96	171/50/121	188/51/137
LiDEKO CLASSIC Ug 1,0	zweifach	<b>FE</b>	204/49/155	122/42/80	146/44/102	160/45/115
LiDEKO CLASSIC Ug 0,5	dreifach	<b>FE</b>	245/49/196	138/42/96	165/44/121	182/45/137
LiDEKO CLASSIC Ug 1,0	zweifach	<b>ER/EL</b>	220/65/155	138/58/80	162/60/102	176/61/115
LiDEKO CLASSIC Ug 0,5	dreifach	<b>ER/EL</b>	261/65/196	154/58/96	181/80/121	198/61/137
Art.-Nr.			160206	160226	160256	
Fenstermaß (BLRA) in mm			1605x2060	1605x2260	1605x2560	
LiDEKO CLASSIC Ug 1,0	zweifach	<b>MR/ML</b>	194/53/141	212/56/156	220/59/161	
LiDEKO CLASSIC Ug 0,5	dreifach	<b>MR/ML</b>	207/53/154	240/56/184	273/59/191	
LiDEKO CLASSIC Ug 1,0	zweifach	<b>FE</b>	188/47/141	206/50/156	214/53/161	
LiDEKO CLASSIC Ug 0,5	dreifach	<b>FE</b>	201/47/154	234/50/184	267/53/191	
LiDEKO CLASSIC Ug 1,0	zweifach	<b>ER/EL</b>	204/63/141	222/66/156	240/69/161	
LiDEKO CLASSIC Ug 0,5	dreifach	<b>ER/EL</b>	217/63/154	250/66/184	283/69/191	

**Gesamtgewicht:** Rahmengewicht mit Flügelgewicht  
**Rahmengewicht:** Gesamtgewicht ohne Flügelgewicht  
**Flügelgewicht:** Gesamtgewicht ohne Rahmengewicht

**Alle Angaben sind unverbindlich. Irrtümer vorbehalten.**

<b>Art.-Nr.</b>		<b>120186</b>	<b>120206</b>	<b>120226</b>	<b>120256</b>
Fenstermaß (BLRA) in mm	Breite x Höhe	1205x1860	1205x2060	1205x2260	1205x2560
Energiewert Glas	Ug W/m <sup>2</sup> K	1,0	1,0	1,0	1,0
Energiewert Gesamt	Uw W/m <sup>2</sup> K	1,4	1,4	1,4	1,4
Energiewert Glas	Ug W/m <sup>2</sup> K	0,5	0,5	0,5	0,5
Energiewert Gesamt	Uw W/m <sup>2</sup> K	1,1	1,1	1,0	1,0

<b>Art.-Nr.</b>		<b>140186</b>	<b>140206</b>	<b>140226</b>	<b>140256</b>
Fenstermaß (BLRA) in mm	Breite x Höhe	1405x1860	1405x2060	1405x2260	1405x2560
Energiewert Glas	Ug W/m <sup>2</sup> K	1,0	1,0	1,0	1,0
Energiewert Gesamt	Uw W/m <sup>2</sup> K	1,4	1,4	1,3	1,3
Energiewert Glas	Ug W/m <sup>2</sup> K	0,5	0,5	0,5	0,5
Energiewert Gesamt	Uw W/m <sup>2</sup> K	1,0	1,0	1,0	1,0

<b>Art.-Nr.</b>		<b>160186</b>	<b>160206</b>	<b>160226</b>	<b>160256</b>
Fenstermaß (BLRA) in mm	Breite x Höhe	1605x1860	1605x2060	1605x2260	1605x2560
Energiewert Glas	Ug W/m <sup>2</sup> K	1,0	1,0	1,0	1,0
Energiewert Gesamt	Uw W/m <sup>2</sup> K	1,4	1,3	1,3	1,3
Energiewert Glas	Ug W/m <sup>2</sup> K	0,5	0,5	0,5	0,5
Energiewert Gesamt	Uw W/m <sup>2</sup> K	1,0	1,0	1,0	0,9

<b>Serie BL/BR/CL/CR</b>
--------------------------

Art.-Nr.		120186	120206	120226	120256
Fenstermaß (BLRA) in mm	Breite x Höhe	1205x1860	1205x2060	1205x2260	1205x2560
Öffnungsfläche Breite <b>BL/BR</b>	mm	897	897	897	897
Öffnungsfläche Breite <b>CL/CR</b>	mm	874	874	874	874
Öffnungsfläche Höhe <b>BL/BR/FE/CL/CR</b>	mm	1660	1860	2060	2360
Öffnungsfläche Gesamt <b>BL/BR</b>	m <sup>2</sup>	1,48	1,67	1,85	2,12
Öffnungsfläche Gesamt <b>CL/CR</b>	m <sup>2</sup>	1,45	1,63	1,80	2,06

Art.-Nr.		140186	140206	140226	140256
Fenstermaß (BLRA) in mm	Breite x Höhe	1405x1860	1405x2060	1405x2260	1405x2560
Öffnungsfläche Breite <b>BL/BR</b>	mm	1097	1097	1097	1097
Öffnungsfläche Breite <b>CL/CR</b>	mm	1074	1074	1074	1074
Öffnungsfläche Höhe <b>BL/BR/FE/CL/CR</b>	mm	1660	1860	2060	2360
Öffnungsfläche Gesamt <b>BL/BR</b>	m <sup>2</sup>	1,82	2,04	2,26	2,59
Öffnungsfläche Gesamt <b>CL/CR</b>	m <sup>2</sup>	1,78	2,00	2,21	2,53

Art.-Nr.		160186	160206	160226	160256
Fenstermaß (BLRA) in mm	Breite x Höhe	1605x1860	1605x2060	1605x2260	1605x2560
Öffnungsfläche Breite <b>BL/BR</b>	mm	1297	1297	1297	1297
Öffnungsfläche Breite <b>CL/CR</b>	mm	1274	1274	1274	1274
Öffnungsfläche Höhe <b>BL/BR/FE/CL/CR</b>	mm	1660	1860	2060	2360
Öffnungsfläche Gesamt <b>BL/BR</b>	m <sup>2</sup>	2,15	2,41	2,67	3,06
Öffnungsfläche Gesamt <b>CL/CR</b>	m <sup>2</sup>	2,11	2,36	2,62	3,00

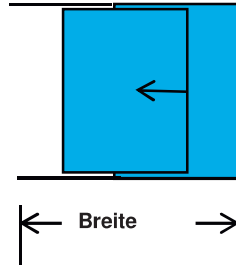
Berechnungsformeln für lichte Breite u Höhe:

Lichte Breite für manuelles Fenster : Elementbreite -308 mm      Bsp. : 1405 mm - 308 mm = 1097 mm

Lichte Breite für elektrisches Fenster : Elementbreite -331 mm      Bsp. : 1405 mm - 331 mm = 1074 mm

Lichte Höhe für alle Fenster : Elementhöhe - 200 mm      Bsp. : 1660 mm - 200 mm = 1460 mm

**Serie BL/BR/CL/CR**



<b>Art.-Nr.</b>		<b>120186</b>	<b>120206</b>	<b>120226</b>	<b>120256</b>
Fenstermaß (BLRA) in mm	Breite x Höhe	1205x1860	1205x2060	1205x2260	1205x2560
Gesamtbreite inkl. Verlängerung in mm	BL/BR	2162	2162	2162	2162
Gesamtbreite inkl. Verlängerung in mm	CL/CR	2138	2138	2138	2138

<b>Art.-Nr.</b>		<b>140186</b>	<b>140206</b>	<b>140226</b>	<b>140256</b>
Fenstermaß (BLRA) in mm	Breite x Höhe	1405x1860	1405x2060	1405x2260	1405x2560
Gesamtbreite inkl. Verlängerung in mm	BL/BR	2562	2562	2562	2562
Gesamtbreite inkl. Verlängerung in mm	CL/CR	2538	2538	2538	2538

<b>Art.-Nr.</b>		<b>160186</b>	<b>160206</b>	<b>160226</b>	<b>160256</b>
Fenstermaß (BLRA) in mm	Breite x Höhe	1605x1860	1605x2060	1605x2260	1605x2560
Gesamtbreite inkl. Verlängerung in mm	BL/BR	2962	2962	2962	2962
Gesamtbreite inkl. Verlängerung in mm	CL/CR	2938	2938	2938	2938

Berechnungsformel für die Gesamtbreite:

Manuelles Fenster : (Elementbreite x2) - 248 mm Bsp. : (1205 mm x2) - 248mm = 2162 mm

Elektrisches Fenster: (Elementbreite x2) - 272 mm Bsp. : (1205 mm x2) - 272 mm = 2138 mm



### Serie BL/BR/CL/CR

**Alle Angaben sind ca. Netto-Gewichte in KG ohne Verpackung**

Erklärung:	Gesamtgewicht/Rahmengewicht/Flügelgewicht			
------------	---	--	--	--

Art.-Nr.			120186	120206	120226	120256
Fenstermaß (BLRA) in mm	Verglasung	Breite x Höhe	1205x1860	1205x2060	1205x2260	1205x2560
LiDEKO CLASSIC Ug 1,0	zweifach	<b>BR/BL</b>	121/44/77	132/45/87	143/47/96	160/51/109
LiDEKO CLASSIC Ug 0,5	dreifach	<b>BR/BL</b>	137/44/93	149/45/104	172/47/125	205/51/154
LiDEKO CLASSIC Ug 1,0	zweifach	<b>CR/CL</b>	131/54/77	142/55/87	153/57/96	170/61/109
LiDEKO CLASSIC Ug 0,5	dreifach	<b>CR/CL</b>	147/54/93	159/55/104	182/57/125	215/61/154

Art.-Nr.			140186	140206	140226	140256
Fenstermaß (BLRA) in mm		Breite x Höhe	1405x1860	1405x2060	1405x2260	1405x2560
LiDEKO CLASSIC Ug 1,0	zweifach	<b>BR/BL</b>	150/48/100	170/49/105	187/51/136	210/55/155
LiDEKO CLASSIC Ug 0,5	dreifach	<b>BR/BL</b>	159/48/119	182/49/116	210/51/159	251/55/196
LiDEKO CLASSIC Ug 1,0	zweifach	<b>CR/CL</b>	161/58/100	180/59/105	197/61/136	220/65/155
LiDEKO CLASSIC Ug 0,5	dreifach	<b>CR/CL</b>	171/58/119	200/59/116	220/61/159	261/65/196

Art.-Nr.			160186	160206	160226	160256
Fenstermaß (BLRA) in mm		Breite x Höhe	1605x1860	1605x2060	1605x2260	1605x2650
LiDEKO CLASSIC Ug 1,0	zweifach	<b>BR/BL</b>	166/51/115	194/53/141	212/56/156	220/59/161
LiDEKO CLASSIC Ug 0,5	dreifach	<b>BR/BL</b>	188/51/137	207/53/154	240/56/184	273/59/191
LiDEKO CLASSIC Ug 1,0	zweifach	<b>CR/CL</b>	176/61/115	204/63/141	222/66/156	230/69/161
LiDEKO CLASSIC Ug 0,5	dreifach	<b>CR/CL</b>	198/61/137	217/63/154	250/66/184	283/69/191

**Gesamtgewicht:** Rahmengewicht mit Flügelgewicht  
**Rahmengewicht:** Gesamtgewicht ohne Flügelgewicht  
**Flügelgewicht:** Gesamtgewicht ohne Rahmengewicht

**Alle Angaben sind unverbindlich. Irrtümer vorbehalten.**