

Benötigte Angaben!

(Bitte eintragen!)

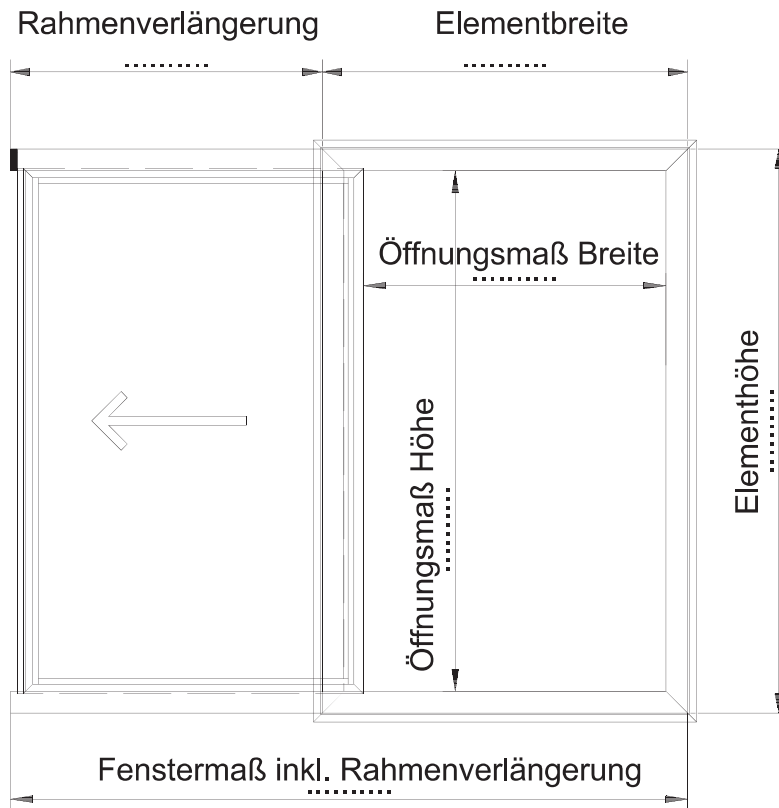
Dachneigung:

Dacheindeckung:

Einbauhöhe Fenster:

Baustellenanschrift:

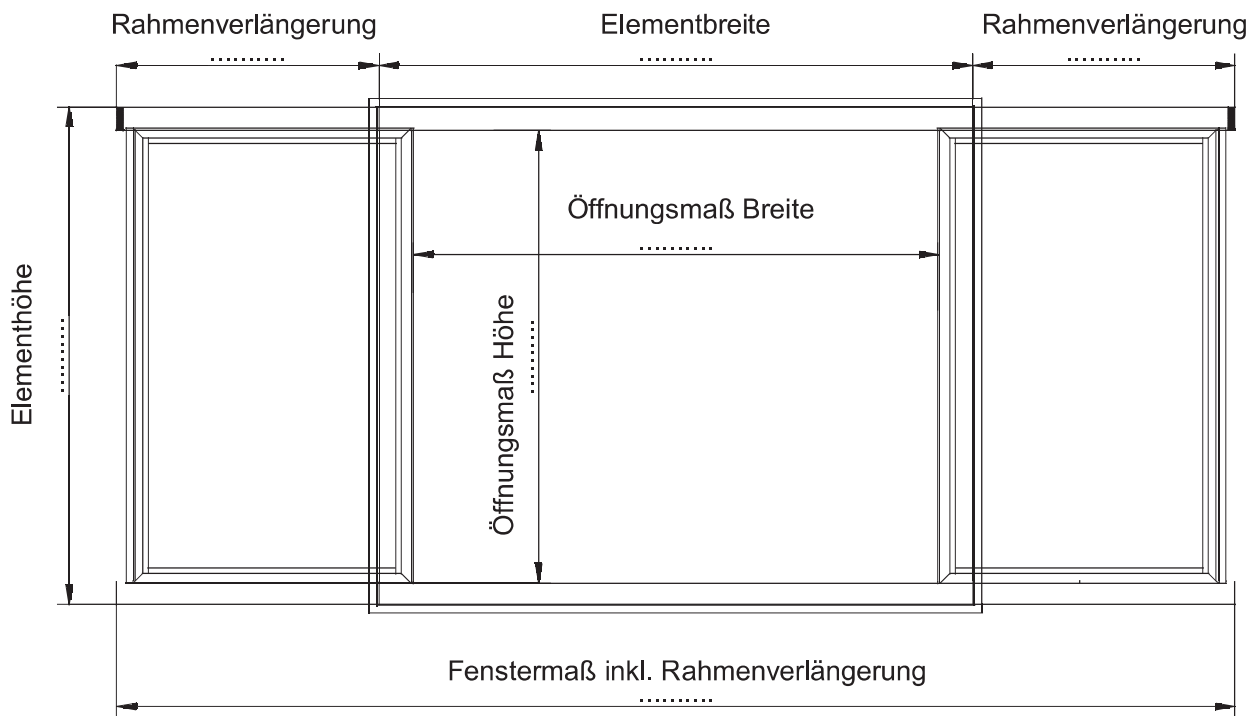
Serie LiDEKO CLASSIC Ansicht von Außen !



Für die Planung mit Ihrem LiDEKO Wohnraumfenster-Dachschiebefenster müssen Sie folgendes beachten :

1. Berücksichtigen Sie die Breite des Dachschiebefensters inklusive Rahmenverlängerung.
2. Berücksichtigen Sie die Statik Ihrer Dachkonstruktion beim Einsatz von großen Dachflächenfenstern (Gewichtsangaben laut Produktkatalog)

Serie LiDEKO PREMIUM Ansicht von Außen !



Für die Planung mit Ihrem LiDEKO Wohnraumfenster-Dachschiebefenster müssen Sie folgendes beachten :

1. Berücksichtigen Sie die Breite des Dachschiebefensters inklusive Rahmenverlängerung.
2. Berücksichtigen Sie die Statik Ihrer Dachkonstruktion beim Einsatz von großen Dachflächenfenstern (Gewichtsangaben laut Produktkatalog)

Draufsicht Ziegeleindeckung

Wichtig !!!

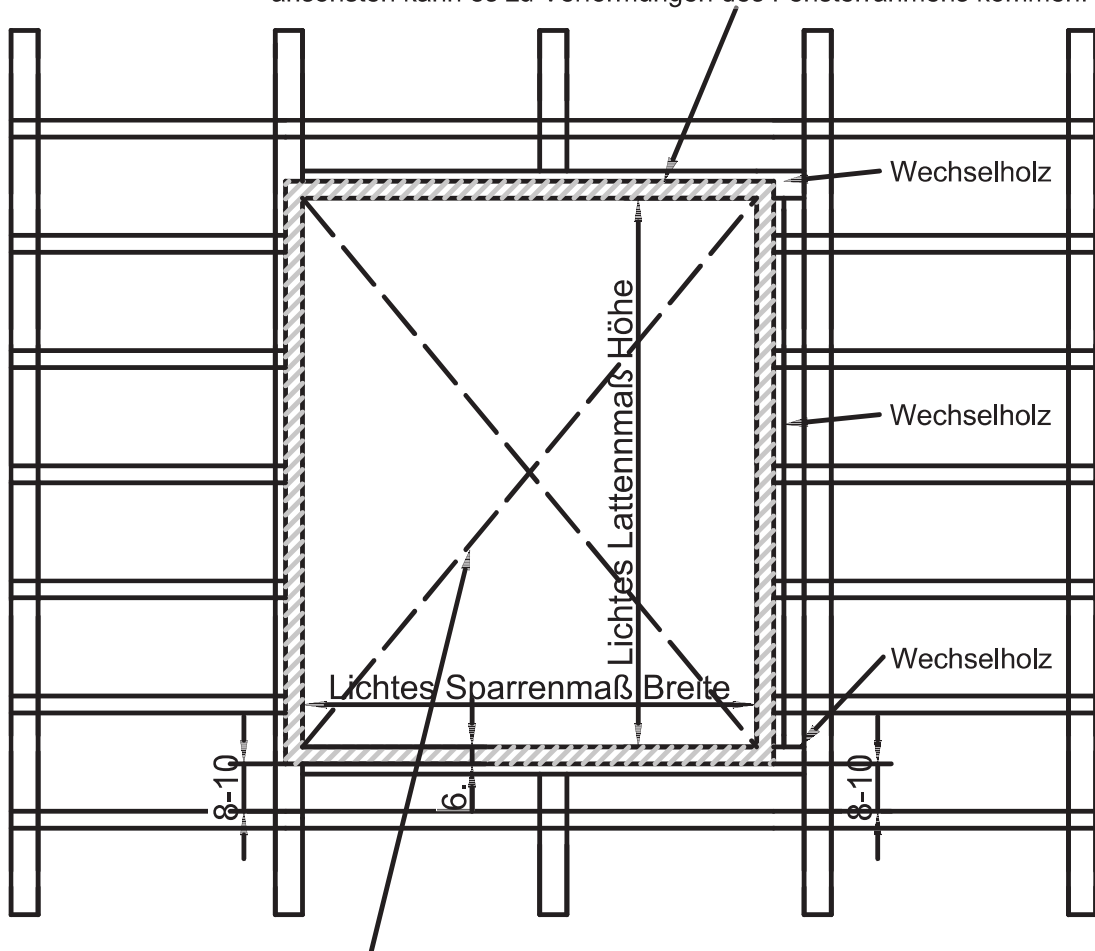
Aufbaurahmen aus 6/ca.14 cm Kantholz (je nach Dachaufbau),
ausschließlich aus LEIMHOLZ !

Innenkante bündig mit Wechselholz!

Aufbaurahmen Unten und Oben waagrecht einbauen!

Die Oberkante des Aufbaurahmens muss eine Ebene ergeben,
ansonsten kann es zu Verformungen des Fensterrahmens kommen!

alle Maßangaben in cm !



Aufbaurahmen im rechten Winkel erstellen!
Diagonale messen!

Wichtig !!!

Aufbau von OK Traglattung
bis OK Aufbaurahmen = 8 cm

Wichtig !!!

Lichtes Sparrenmaß Breite = Elementbreite - 4 cm

Lichtes Lattenmaß Höhe = Elementhöhe - 4 cm

zusätzliche Details

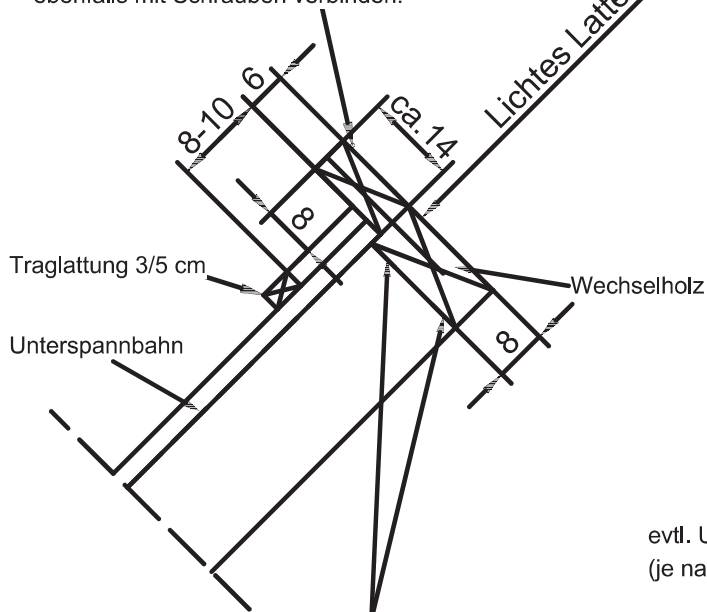
siehe Schnitt Ziegeleindeckung

Schnitt Ziegeleindeckung

alle Maßangaben in cm !

Aufbau Fenster unten und oben

umlaufender Aufbaurahmen aus 6 / ca.14 cm
Kantholz (je nach Dachaufbau), ausschließlich aus LEIMHOLZ !
Befestigung durch lange Senkkopf-Holzschrauben
8 x 240 mm gelb verzinkt
bis in den Sparren/Wechsel!
Schraubenabstand: vom Ende jeweils ca. 10 cm
und dann fortlaufend alle ca. 25 cm!
Die 4 Ecken des Aufbaurahmen
ebenfalls mit Schrauben verbinden!



Evtl. Ausgleichen durch Unterlegstücke!
Der untere Wechsel und Aufbaurahmen muss
gerade in einer Flucht sitzen!

Wichtig:
Aufbau von OK Traglattung
bis OK Aufbaurahmen = 8 cm

Traglattung 3/5 cm
Lage im Dach abhängig vom Lattenmaß

Lattung zur Auflage des
oberen Eindeckrahmens

Konstruktion siehe unten

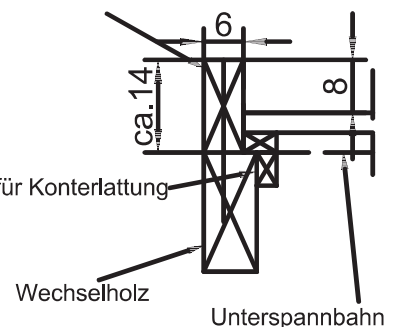
Unterspannbahn

Wechselholz

Aufbau Fenster seitlich

umlaufender Aufbaurahmen aus 6 / ca.14 cm
Kantholz (je nach Dachaufbau),
ausschließlich aus LEIMHOLZ !
Befestigung durch lange Senkkopf-Holzschrauben
8 x 240 mm gelb verzinkt
bis in den Sparren/Wechsel!
Schraubenabstand: vom Ende jeweils ca. 10 cm
und dann fortlaufend alle ca. 25 cm!
Die 4 Ecken des Aufbaurahmen
ebenfalls mit Schrauben verbinden!

evtl. Unterkonstruktion für Konterlattung
(je nach Sparrenbreite)



Draufsicht Biberschwanzeindeckung

Wichtig !!!

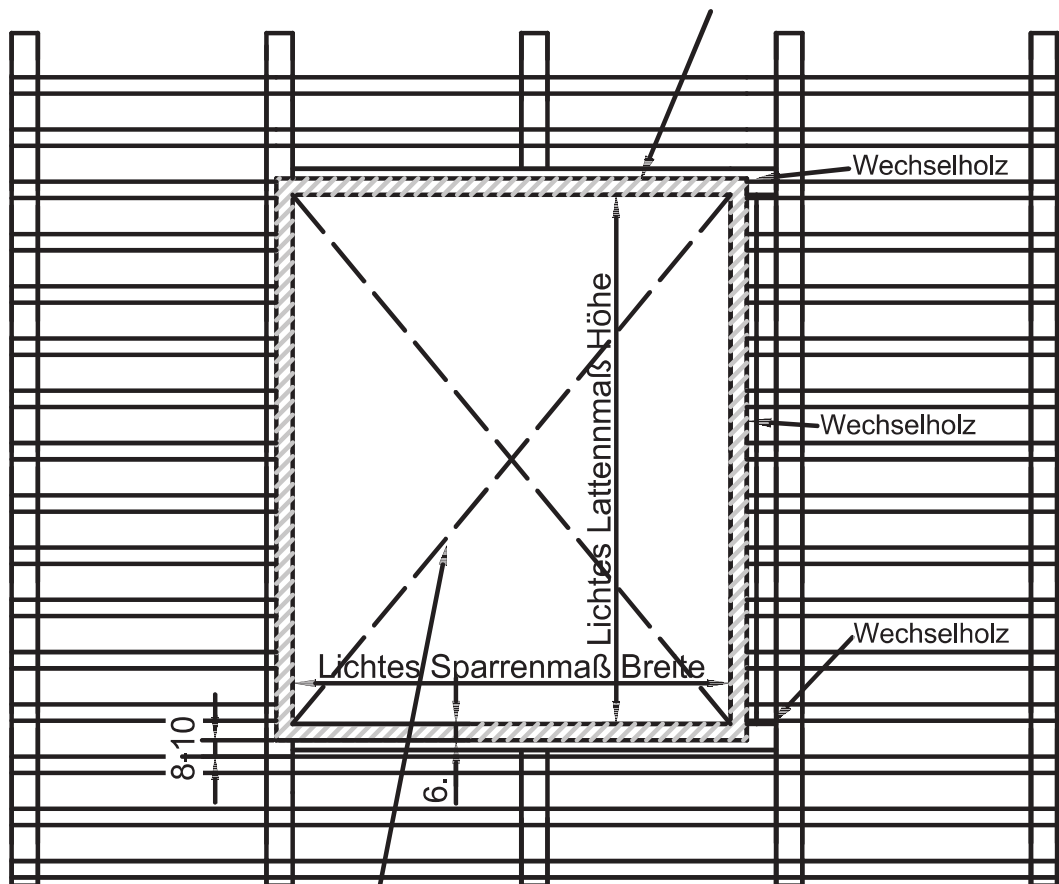
Aufbaurahmen aus 6/ca.18 cm Kantholz (je nach Dachaufbau),
ausschließlich aus LEIMHOLZ!

Innenkante bündig mit Wechselholz!

Aufbaurahmen Unten und Oben waagrecht einbauen!

Die Oberkante des Aufbaurahmens muss eine Ebene ergeben,
ansonsten kann es zu Verformungen des Fensterrahmens kommen!

alle Maßangaben in cm !



Aufbaurahmen im rechten Winkel erstellen!
Diagonale messen!

Wichtig !!!

Aufbau von OK Traglattung
bis OK Aufbaurahmen = 12 cm

Wichtig !!!

Lichtes Sparrenmaß Breite = Elementbreite - 4 cm

Lichtes Lattenmaß Höhe = Elementhöhe - 4 cm

zusätzliche Details

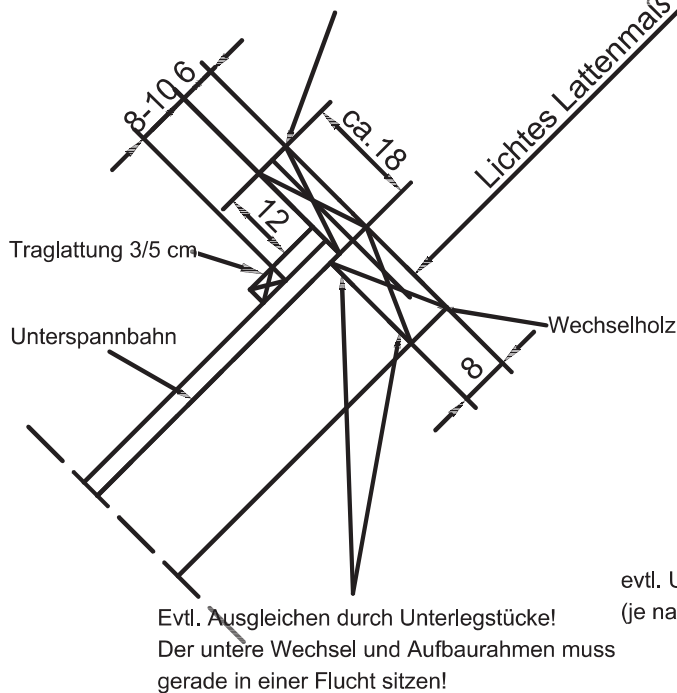
siehe Schnitt Biberschwanzeindeckung

Schnitt Biberschwanzeindeckung

alle Maßangaben in cm !

Aufbau Fenster unten und oben

umlaufender Aufbaurahmen aus 6 / ca.18 cm Kantholz (je nach Dachaufbau), ausschließlich aus LEIMHOLZ!
Befestigung durch lange Senkkopf-Holzschrauben 10 x 300 mm gelb verzinkt bis in den Sparren/Wechsel!
Schraubenabstand: vom Ende jeweils ca. 10 cm und dann fortlaufend alle ca. 20 cm!
Die 4 Ecken des Aufbaurahmen ebenfalls mit Schrauben verbinden!



Traglattung 3/5 cm
Lage im Dach abhängig vom Lattenmaß

Lattung zur Auflage des oberen Eindeckrahmens

Konstruktion siehe unten

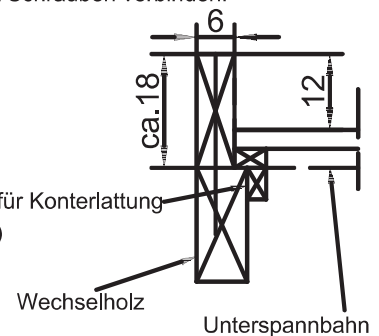
Unterspannbahn

Wechselholz

Aufbau Fenster seitlich

umlaufender Aufbaurahmen aus 6 / ca.18 cm Kantholz (je nach Dachaufbau), ausschließlich aus LEIMHOLZ!
Befestigung durch lange Senkkopf-Holzschrauben 10 x 300 mm gelb verzinkt bis in den Sparren/Wechsel!
Schraubenabstand: vom Ende jeweils ca. 10 cm und dann fortlaufend alle ca. 20 cm!
Die 4 Ecken des Aufbaurahmen ebenfalls mit Schrauben verbinden!

evtl. Unterkonstruktion für Konterlattung (je nach Sparrenbreite)



Wichtig:

Aufbau von OK Traglattung
bis OK Aufbaurahmen = 12 cm

Draufsicht Schiefereindeckung

Wichtig !!!

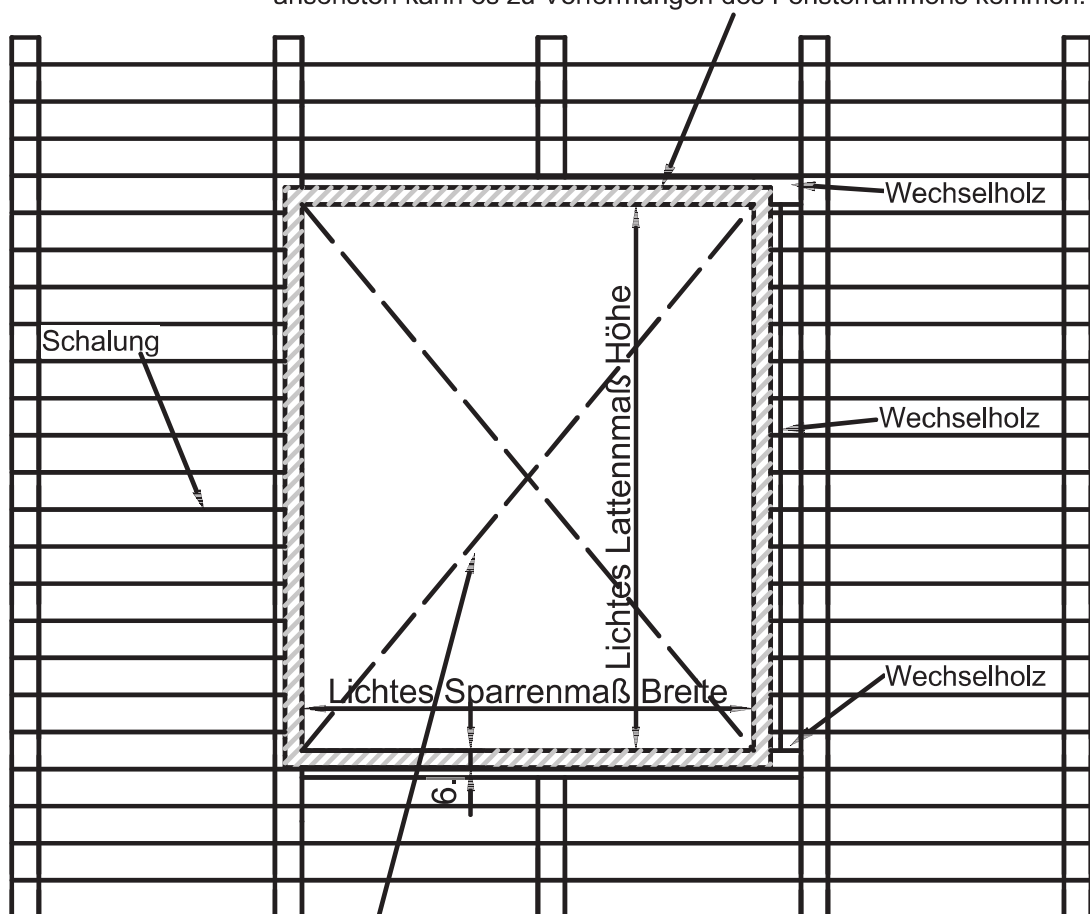
Aufbaurahmen aus 6/ca.8 cm Kantholz (je nach Dachaufbau),
ausschließlich aus LEIMHOLZ!

Innenkante bündig mit Wechselholz!

Aufbaurahmen Unten und Oben waagrecht einbauen!

alle Maßangaben in cm !

Die Oberkante des Aufbaurahmens muss eine Ebene ergeben,
ansonsten kann es zu Verformungen des Fensterrahmens kommen!



Aufbaurahmen im rechten Winkel erstellen!
Diagonale messen!

Wichtig !!!

Aufbau von OK Schalung
bis OK Aufbaurahmen = 8 cm

Wichtig !!!

Lichtes Sparrenmaß Breite = Elementbreite - 4 cm

Lichtes Lattenmaß Höhe = Elementhöhe - 4 cm

zusätzliche Details

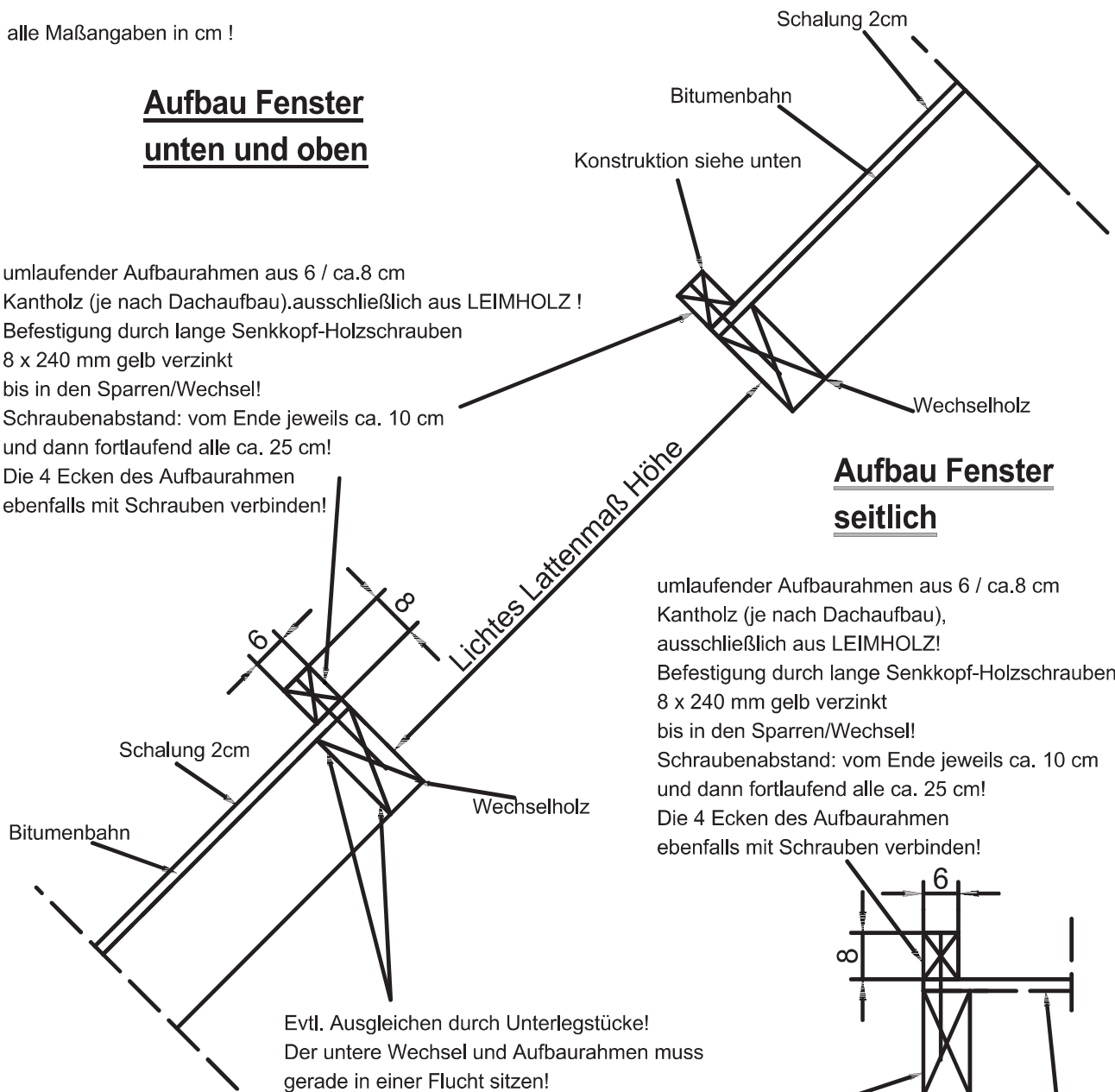
siehe Schnitt Schiefereindeckung

Schnitt Schiefereindeckung

alle Maßangaben in cm !

Aufbau Fenster unten und oben

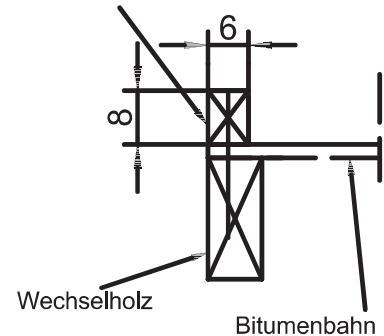
umlaufender Aufbaurahmen aus 6 / ca.8 cm Kantholz (je nach Dachaufbau), ausschließlich aus LEIMHOLZ !
Befestigung durch lange Senkkopf-Holzschrauben 8 x 240 mm gelb verzinkt bis in den Sparren/Wechsel!
Schraubenabstand: vom Ende jeweils ca. 10 cm und dann fortlaufend alle ca. 25 cm!
Die 4 Ecken des Aufbaurahmen ebenfalls mit Schrauben verbinden!



Evtl. Ausgleichen durch Unterlegstücke!
Der untere Wechsel und Aufbaurahmen muss gerade in einer Flucht sitzen!

Aufbau Fenster seitlich

umlaufender Aufbaurahmen aus 6 / ca.8 cm Kantholz (je nach Dachaufbau), ausschließlich aus LEIMHOLZ!
Befestigung durch lange Senkkopf-Holzschrauben 8 x 240 mm gelb verzinkt bis in den Sparren/Wechsel!
Schraubenabstand: vom Ende jeweils ca. 10 cm und dann fortlaufend alle ca. 25 cm!
Die 4 Ecken des Aufbaurahmen ebenfalls mit Schrauben verbinden!



Wichtig:
Aufbau von OK Schalung bis OK Aufbaurahmen = 8 cm

| | | | | | |
|-------------------------|-----------------------|---------------|---------------|---------------|---------------|
| Art.-Nr. | | 146166 | 146186 | 146206 | 146226 |
| Fenstermaß (BLRA) in mm | Breite x Höhe | 1460x1660 | 1460x1860 | 1460x2060 | 1460x2260 |
| Energiewert Glas | Ug W/m ² K | - | - | - | - |
| Energiewert Gesamt | Uw W/m ² K | - | - | - | - |
| Energiewert Glas | Ug W/m ² K | 0,5 | 0,5 | 0,5 | 0,5 |
| Energiewert Gesamt | Uw W/m ² K | 1,2 | 1,2 | 1,1 | 1,1 |
| Art.-Nr. | | 146256 | 166166 | 166186 | 166206 |
| Fenstermaß (BLRA) in mm | Breite x Höhe | 1460x2560 | 1660x1660 | 1660x1860 | 1660x2060 |
| Energiewert Glas | Ug W/m ² K | - | - | 1,0 | 1,0 |
| Energiewert Gesamt | Uw W/m ² K | - | - | 1,4 | 1,4 |
| Energiewert Glas | Ug W/m ² K | 0,5 | 0,5 | 0,5 | 0,5 |
| Energiewert Gesamt | Uw W/m ² K | 1,1 | 1,1 | 1,1 | 1,1 |
| Art.-Nr. | | 166226 | 166256 | 186166 | 186186 |
| Fenstermaß (BLRA) in mm | Breite x Höhe | 1660x2260 | 1660x2560 | 1860x1660 | 1860x1860 |
| Energiewert Glas | Ug W/m ² K | 1,0 | 1,0 | 1,0 | 1,0 |
| Energiewert Gesamt | Uw W/m ² K | 1,4 | 1,4 | 1,4 | 1,4 |
| Energiewert Glas | Ug W/m ² K | 0,5 | 0,5 | 0,5 | 0,5 |
| Energiewert Gesamt | Uw W/m ² K | 1,1 | 1,0 | 1,1 | 1,1 |
| Art.-Nr. | | 186206 | 186226 | 186256 | 206166 |
| Fenstermaß (BLRA) in mm | Breite x Höhe | 1860x2060 | 1860x2260 | 1860x2560 | 2060x1660 |
| Energiewert Glas | Ug W/m ² K | 1,0 | 1,0 | 1,0 | 1,0 |
| Energiewert Gesamt | Uw W/m ² K | 1,4 | 1,4 | 1,4 | 1,4 |
| Energiewert Glas | Ug W/m ² K | 0,5 | 0,5 | 0,5 | 0,5 |
| Energiewert Gesamt | Uw W/m ² K | 1,1 | 1,0 | 1,0 | 1,1 |
| Art.-Nr. | | 206186 | 206206 | 206226 | 206256 |
| Fenstermaß (BLRA) in mm | Breite x Höhe | 2060x1860 | 2060x2060 | 2060x2260 | 2060x2560 |
| Energiewert Glas | Ug W/m ² K | 1,0 | 1,0 | 1,0 | 1,0 |
| Energiewert Gesamt | Uw W/m ² K | 1,4 | 1,4 | 1,4 | 1,4 |
| Energiewert Glas | Ug W/m ² K | 0,5 | 0,5 | 0,5 | 0,5 |
| Energiewert Gesamt | Uw W/m ² K | 1,1 | 1,0 | 1,0 | 1,0 |
| Art.-Nr. | | 226166 | 226186 | 226206 | 226226 |
| Fenstermaß (BLRA) in mm | Breite x Höhe | 2260x1660 | 2260x1860 | 2260x2060 | 2260x2260 |
| Energiewert Glas | Ug W/m ² K | 1,0 | 1,0 | 1,0 | 1,0 |
| Energiewert Gesamt | Uw W/m ² K | 1,4 | 1,4 | 1,4 | 1,3 |
| Energiewert Glas | Ug W/m ² K | 0,5 | 0,5 | 0,5 | 0,5 |
| Energiewert Gesamt | Uw W/m ² K | 1,1 | 1,0 | 1,0 | 1,0 |

| Art.-Nr. | | 226256 | 246166 | 246186 | 246206 |
|-------------------------|-----------------------|---------------|---------------|---------------|---------------|
| Fenstermaß (BLRA) in mm | Breite x Höhe | 2260x2560 | 2460x1660 | 2460x1860 | 2460x2060 |
| Energiewert Glas | Ug W/m ² K | 1,0 | 1,0 | 1,0 | 1,0 |
| Energiewert Gesamt | Uw W/m ² K | 1,3 | 1,4 | 1,3 | 1,3 |
| Energiewert Glas | Ug W/m ² K | 0,5 | 0,5 | 0,5 | 0,5 |
| Energiewert Gesamt | Uw W/m ² K | 1,0 | 1,0 | 1,0 | 1,0 |
| Art.-Nr. | | 246226 | 246256 | 266166 | 266186 |
| Fenstermaß (BLRA) in mm | Breite x Höhe | 2460x2260 | 2460x2560 | 2660x1660 | 2660x1860 |
| Energiewert Glas | Ug W/m ² K | 1,0 | 1,0 | 1,0 | 1,0 |
| Energiewert Gesamt | Uw W/m ² K | 1,3 | 1,3 | 1,4 | 1,4 |
| Energiewert Glas | Ug W/m ² K | 0,5 | 0,5 | 0,5 | 0,5 |
| Energiewert Gesamt | Uw W/m ² K | 1,0 | 0,9 | 1,0 | 1,0 |
| Art.-Nr. | | 266206 | 266226 | 266256 | 286166 |
| Fenstermaß (BLRA) in mm | Breite x Höhe | 2660x2060 | 2660x2260 | 2660x2560 | 2860x1660 |
| Energiewert Glas | Ug W/m ² K | 1,0 | 1,0 | 1,0 | 1,0 |
| Energiewert Gesamt | Uw W/m ² K | 1,3 | 1,3 | 1,3 | 1,4 |
| Energiewert Glas | Ug W/m ² K | 0,5 | 0,5 | 0,5 | 0,5 |
| Energiewert Gesamt | Uw W/m ² K | 1,0 | 1,0 | 0,9 | 1,0 |
| Art.-Nr. | | 286186 | 286206 | 286226 | 286256 |
| Fenstermaß (BLRA) in mm | Breite x Höhe | 2860x1860 | 2860x2060 | 2860x2260 | 2860x2560 |
| Energiewert Glas | Ug W/m ² K | 1,0 | 1,0 | 1,0 | 1,0 |
| Energiewert Gesamt | Uw W/m ² K | 1,3 | 1,3 | 1,3 | 1,3 |
| Energiewert Glas | Ug W/m ² K | 0,5 | 0,5 | 0,5 | 0,5 |
| Energiewert Gesamt | Uw W/m ² K | 1,0 | 1,0 | 0,9 | 0,9 |
| Art.-Nr. | | 306166 | 306186 | 306206 | 306226 |
| Fenstermaß (BLRA) in mm | Breite x Höhe | 3060x1660 | 3060x1860 | 3060x2060 | 3060x2260 |
| Energiewert Glas | Ug W/m ² K | 1,0 | 1,0 | 1,0 | 1,0 |
| Energiewert Gesamt | Uw W/m ² K | 1,4 | 1,3 | 1,3 | 1,3 |
| Energiewert Glas | Ug W/m ² K | 0,5 | 0,5 | 0,5 | 0,5 |
| Energiewert Gesamt | Uw W/m ² K | 1,0 | 1,0 | 0,9 | 0,9 |
| Art.-Nr. | | 306256 | | | |
| Fenstermaß (BLRA) in mm | Breite x Höhe | 3060x2560 | | | |
| Energiewert Glas | Ug W/m ² K | 1,0 | | | |
| Energiewert Gesamt | Uw W/m ² K | 1,3 | | | |
| Energiewert Glas | Ug W/m ² K | 0,5 | | | |
| Energiewert Gesamt | Uw W/m ² K | 0,9 | | | |

Serie MS/ES Teil 1

| Art.-Nr. | | 146166 | 146186 | 146206 | 146226 |
|-------------------------|----------------|-----------|-----------|-----------|-----------|
| Fenstermaß (BLRA) in mm | Breite x Höhe | 1460x1660 | 1460x1860 | 1460x2060 | 1460x2260 |
| Öffnungsfläche Breite | mm | 995 | 995 | 995 | 995 |
| Öffnungsfläche Höhe | mm | 1460 | 1660 | 1860 | 2060 |
| Öffnungsfläche Gesamt | m ² | 1,45 | 1,65 | 1,85 | 2,05 |

| Art.-Nr. | | 146256 | 166166 | 166186 | 166206 |
|-------------------------|----------------|-----------|-----------|-----------|-----------|
| Fenstermaß (BLRA) in mm | Breite x Höhe | 1460x2560 | 1660x1660 | 1660x1860 | 1660x2060 |
| Öffnungsfläche Breite | mm | 995 | 1195 | 1195 | 1195 |
| Öffnungsfläche Höhe | mm | 2360 | 1460 | 1660 | 1860 |
| Öffnungsfläche Gesamt | m ² | 2,35 | 1,75 | 1,98 | 2,22 |

| Art.-Nr. | | 166226 | 166256 | 186166 | 186186 |
|-------------------------|----------------|-----------|-----------|-----------|-----------|
| Fenstermaß (BLRA) in mm | Breite x Höhe | 1660x2260 | 1660x2560 | 1860x1660 | 1860x1860 |
| Öffnungsfläche Breite | mm | 1195 | 1195 | 1395 | 1395 |
| Öffnungsfläche Höhe | mm | 2060 | 2360 | 1460 | 1660 |
| Öffnungsfläche Gesamt | m ² | 2,46 | 2,82 | 2,04 | 2,32 |

| Art.-Nr. | | 186206 | 186226 | 186256 | 206166 |
|-------------------------|----------------|-----------|-----------|-----------|-----------|
| Fenstermaß (BLRA) in mm | Breite x Höhe | 1860x2060 | 1860x2260 | 1860x2560 | 2060x1660 |
| Öffnungsfläche Breite | mm | 1395 | 1395 | 1395 | 1595 |
| Öffnungsfläche Höhe | mm | 1860 | 2060 | 2360 | 1460 |
| Öffnungsfläche Gesamt | m ² | 2,59 | 2,87 | 3,29 | 2,33 |

| Art.-Nr. | | 206186 | 206206 | 206226 | 206256 |
|-------------------------|----------------|-----------|-----------|-----------|-----------|
| Fenstermaß (BLRA) in mm | Breite x Höhe | 2060x1860 | 2060x2060 | 2060x2260 | 2060x2560 |
| Öffnungsfläche Breite | mm | 1595 | 1595 | 1595 | 1595 |
| Öffnungsfläche Höhe | mm | 1660 | 1860 | 2060 | 2360 |
| Öffnungsfläche Gesamt | m ² | 2,65 | 2,97 | 3,29 | 3,76 |

| Art.-Nr. | | 226166 | 226186 | 226206 | 226226 |
|-------------------------|----------------|-----------|-----------|-----------|-----------|
| Fenstermaß (BLRA) in mm | Breite x Höhe | 2260x1660 | 2260x1860 | 2260x2060 | 2260x2260 |
| Öffnungsfläche Breite | mm | 1795 | 1795 | 1795 | 1795 |
| Öffnungsfläche Höhe | mm | 1460 | 1660 | 1860 | 2060 |
| Öffnungsfläche Gesamt | m ² | 2,62 | 2,98 | 3,34 | 3,7 |

Serie MS/ES Teil 2

| Art.-Nr. | | 226256 | 246166 | 246186 | 246206 |
|-------------------------|----------------|-----------|-----------|-----------|-----------|
| Fenstermaß (BLRA) in mm | Breite x Höhe | 2260x2560 | 2460x1660 | 2460x1860 | 2460x2060 |
| Öffnungsfläche Breite | mm | 1795 | 1995 | 1995 | 1995 |
| Öffnungsfläche Höhe | mm | 2360 | 1460 | 1660 | 1860 |
| Öffnungsfläche Gesamt | m ² | 4,24 | 2,91 | 3,31 | 3,71 |

| Art.-Nr. | | 246226 | 246256 | 266166 | 266186 |
|-------------------------|----------------|-----------|-----------|-----------|-----------|
| Fenstermaß (BLRA) in mm | Breite x Höhe | 2460x2260 | 2460x2560 | 2660x1660 | 2660x1860 |
| Öffnungsfläche Breite | mm | 1995 | 1995 | 2195 | 2195 |
| Öffnungsfläche Höhe | mm | 2060 | 2360 | 1460 | 1660 |
| Öffnungsfläche Gesamt | m ² | 4,11 | 4,71 | 3,2 | 3,64 |

| Art.-Nr. | | 266206 | 266226 | 266256 | 286166 |
|-------------------------|----------------|-----------|-----------|-----------|-----------|
| Fenstermaß (BLRA) in mm | Breite x Höhe | 2660x2060 | 2660x2260 | 2660x2560 | 2860x1660 |
| Öffnungsfläche Breite | mm | 2195 | 2195 | 2195 | 2395 |
| Öffnungsfläche Höhe | mm | 1860 | 2060 | 2360 | 1460 |
| Öffnungsfläche Gesamt | m ² | 4,08 | 4,52 | 5,18 | 3,5 |

| Art.-Nr. | | 286186 | 286206 | 286226 | 286256 |
|-------------------------|----------------|-----------|-----------|-----------|-----------|
| Fenstermaß (BLRA) in mm | Breite x Höhe | 2860x1860 | 2860x2060 | 2860x2260 | 2860x2560 |
| Öffnungsfläche Breite | mm | 2395 | 2395 | 2395 | 2395 |
| Öffnungsfläche Höhe | mm | 1660 | 1860 | 2060 | 2360 |
| Öffnungsfläche Gesamt | m ² | 3,98 | 4,45 | 4,93 | 5,65 |

| Art.-Nr. | | 306166 | 306186 | 306206 | 306226 |
|-------------------------|----------------|-----------|-----------|-----------|-----------|
| Fenstermaß (BLRA) in mm | Breite x Höhe | 3060x1660 | 3060x1860 | 3060x2060 | 3060x2260 |
| Öffnungsfläche Breite | mm | 2595 | 2595 | 2595 | 2595 |
| Öffnungsfläche Höhe | mm | 1460 | 1660 | 1860 | 2060 |
| Öffnungsfläche Gesamt | m ² | 3,79 | 4,31 | 4,83 | 5,35 |

| Art.-Nr. | | 306256 |
|-------------------------|----------------|-----------|
| Fenstermaß (BLRA) in mm | Breite x Höhe | 3060x2560 |
| Öffnungsfläche Breite | mm | 2595 |
| Öffnungsfläche Höhe | mm | 2360 |
| Öffnungsfläche Gesamt | m ² | 6,12 |

Berechnungsformel für lichte Breite u Höhe:

Lichte Breite : Elementbreite -465 mm Bsp. : 1860 mm - 465 mm = 1395 mm
 Lichte Höhe : Elementhöhe - 200 mm Bsp. : 2560 mm - 200 mm = 2360 mm

Alle Angaben sind unverbindlich. Irrtümer vorbehalten.



| Art.-Nr. | | 146166 | 146186 | 146206 | 146226 |
|-------------------------|---------------|---------------|---------------|---------------|---------------|
| Fenstermaß (BLRA) in mm | Breite x Höhe | 1460x1660 | 1460x1860 | 1460x2060 | 1460x2260 |
| LiDEKO PREMIUM MS/ES | Breite in mm | 2566 | 2566 | 2566 | 2566 |

| Art.-Nr. | | 146256 | 166166 | 166186 | 166206 |
|-------------------------|---------------|---------------|---------------|---------------|---------------|
| Fenstermaß (BLRA) in mm | Breite x Höhe | 1460x2560 | 1660x1660 | 1660x1860 | 1660x2060 |
| LiDEKO PREMIUM MS/ES | Breite in mm | 2566 | 2966 | 2966 | 2966 |

| Art.-Nr. | | 166226 | 166256 | 186166 | 186186 |
|-------------------------|---------------|---------------|---------------|---------------|---------------|
| Fenstermaß (BLRA) in mm | Breite x Höhe | 1660x2260 | 1660x2560 | 1860x1660 | 1860x1860 |
| LiDEKO PREMIUM MS/ES | Breite in mm | 2966 | 2966 | 3366 | 3366 |

| Art.-Nr. | | 186206 | 186226 | 186256 | 206166 |
|-------------------------|---------------|---------------|---------------|---------------|---------------|
| Fenstermaß (BLRA) in mm | Breite x Höhe | 1860x2060 | 1860x2260 | 1860x2560 | 2060x1660 |
| LiDEKO PREMIUM MS/ES | Breite in mm | 3366 | 3366 | 3366 | 3766 |

| Art.-Nr. | | 206186 | 206206 | 206226 | 206256 |
|-------------------------|---------------|---------------|---------------|---------------|---------------|
| Fenstermaß (BLRA) in mm | Breite x Höhe | 2060x1860 | 2060x2060 | 2060x2260 | 2060x2560 |
| LiDEKO PREMIUM MS/ES | Breite in mm | 3766 | 3766 | 3766 | 3766 |

| Art.-Nr. | | 226166 | 226186 | 226206 | 226226 |
|-------------------------|---------------|---------------|---------------|---------------|---------------|
| Fenstermaß (BLRA) in mm | Breite x Höhe | 2260x1660 | 2260x1860 | 2260x2060 | 2260x2260 |
| LiDEKO PREMIUM MS/ES | Breite in mm | 4166 | 4166 | 4166 | 4166 |

| Art.-Nr. | | 226256 | 246166 | 246186 | 246206 |
|-------------------------|---------------|---------------|---------------|---------------|---------------|
| Fenstermaß (BLRA) in mm | Breite x Höhe | 2260x2560 | 2460x1660 | 2460x1860 | 2460x2060 |
| LiDEKO PREMIUM MS/ES | Breite in mm | 4166 | 4566 | 4566 | 4566 |

| Art.-Nr. | | 246226 | 246256 | 266166 | 266186 |
|-------------------------|---------------|---------------|---------------|---------------|---------------|
| Fenstermaß (BLRA) in mm | Breite x Höhe | 2460x2260 | 2460x2560 | 2660x1660 | 2660x1860 |
| LiDEKO PREMIUM MS/ES | Breite in mm | 4566 | 4566 | 4966 | 4966 |

| |
|--------------------|
| Serie MS/ES |
|--------------------|

| Art.-Nr. | | 266206 | 266226 | 266256 | 286166 |
|-------------------------|---------------|---------------|---------------|---------------|---------------|
| Fenstermaß (BLRA) in mm | Breite x Höhe | 2660x2060 | 2660x2260 | 2660x2560 | 2860x1660 |
| LiDEKO PREMIUM MS/ES | Breite in mm | 4966 | 4966 | 4966 | 5366 |
| Art.-Nr. | | 286186 | 286206 | 286226 | 286256 |
| Fenstermaß (BLRA) in mm | Breite x Höhe | 2860x1860 | 2860x2060 | 2860x2260 | 2860x2560 |
| LiDEKO PREMIUM MS/ES | Breite in mm | 5366 | 5366 | 5366 | 5366 |
| Art.-Nr. | | 306166 | 306186 | 306206 | 306226 |
| Fenstermaß (BLRA) in mm | Breite x Höhe | 3060x1660 | 3060x1860 | 3060x2060 | 3060x2260 |
| LiDEKO PREMIUM MS/ES | Breite in mm | 5766 | 5766 | 5766 | 5766 |
| Art.-Nr. | | 306256 | | | |
| Fenstermaß (BLRA) in mm | Breite x Höhe | 3060x2560 | | | |
| LiDEKO PREMIUM MS/ES | Breite in mm | 5766 | | | |

Formel zur Berechnung der Gesamtbreite:

LiDEKO Premium MS/ES : (Elementbreite x 2) - 354 mm

Beispiel: (2060 x 2) - 354 mm = 3766 mm !

Alle Angaben sind ca. Netto-Gewichte in KG ohne Verpackung

| Erklärung: | | | Gesamtgewicht/Rahmengewicht/Flügelgewicht | | | |
|-------------------------|------------|---------------|---|------------|-------------|------------|
| Art.-Nr. | | | 146166 | 146186 | 146206 | 146226 |
| Fenstermaß (BLRA) in mm | Verglasung | Breite x Höhe | 1460x1660 | 1460x1860 | 1460x2060 | 1460x2260 |
| LiDEKO PREMIUM Ug 1,0 | zweifach | MS | 120/68/75 | 132/72/85 | 143/76/95 | 155/81/105 |
| LiDEKO PREMIUM Ug 0,5 | dreifach | MS | 142/68/98 | 157/72/111 | 172/76/124 | 187/81/137 |
| LiDEKO PREMIUM Ug 1,0 | zweifach | FE | 112/60/75 | 124/64/85 | 136/69/95 | 148/73/105 |
| LiDEKO PREMIUM Ug 0,5 | dreifach | FE | 134/60/98 | 149/64/111 | 164/69/124 | 180/73/137 |
| LiDEKO PREMIUM Ug 1,0 | zweifach | ES | 127/75/75 | 139/79/85 | 150/83/95 | 162/88/112 |
| LiDEKO PREMIUM Ug 0,5 | dreifach | ES | 149/75/98 | 164/79/111 | 179/83/124 | 194/88/137 |
| Art.-Nr. | | | 146256 | 166166 | 166186 | 166206 |
| Fenstermaß (BLRA) in mm | | | 1460x2560 | 1660x1660 | 1660x1860 | 1660x2060 |
| LiDEKO PREMIUM Ug 1,0 | zweifach | MS | 173/87/120 | 134/73/86 | 148/77/97 | 161/81/109 |
| LiDEKO PREMIUM Ug 0,5 | dreifach | MS | 210/87/157 | 160/73/112 | 178/77/127 | 195/81/143 |
| LiDEKO PREMIUM Ug 1,0 | zweifach | FE | 166/79/120 | 125/64/86 | 138/68/97 | 152/72/109 |
| LiDEKO PREMIUM Ug 0,5 | dreifach | FE | 203/79/157 | 151/64/112 | 169/68/127 | 186/72/143 |
| LiDEKO PREMIUM Ug 1,0 | zweifach | ES | 180/94/120 | 141/80/86 | 152/84/97 | 167/88/109 |
| LiDEKO PREMIUM Ug 0,5 | dreifach | ES | 217/94/157 | 167/80/112 | 185/84/127 | 202/88/143 |
| Art.-Nr. | | | 166226 | 166256 | 186166 | 186186 |
| Fenstermaß (BLRA) in mm | | | 1660x2260 | 1660x2560 | 1860x1660 | 1860x1860 |
| LiDEKO PREMIUM Ug 1,0 | zweifach | MS | 174/86/120 | 194/92/137 | 149/78/97 | 164/82/109 |
| LiDEKO PREMIUM Ug 0,5 | dreifach | MS | 212/86/174 | 238/92/180 | 179/78/127 | 198/82/144 |
| LiDEKO PREMIUM Ug 1,0 | zweifach | FE | 165/77/120 | 185/83/137 | 138/68/97 | 153/72/109 |
| LiDEKO PREMIUM Ug 0,5 | dreifach | FE | 203/77/174 | 229/83/180 | 169/68/127 | 188/72/144 |
| LiDEKO PREMIUM Ug 1,0 | zweifach | ES | 181/93/120 | 201/99/137 | 156/85/97 | 171/89/109 |
| LiDEKO PREMIUM Ug 0,5 | dreifach | ES | 219/93/174 | 245/99/180 | 186/85/127 | 205/89/144 |
| Art.-Nr. | | | 186206 | 186226 | 186256 | 206166 |
| Fenstermaß (BLRA) in mm | | | 1860x2060 | 1860x2260 | 1860x1560 | 2060x1660 |
| LiDEKO PREMIUM Ug 1,0 | zweifach | MS | 178/87/122 | 193/91/135 | 215/97/153 | 164/83/107 |
| LiDEKO PREMIUM Ug 0,5 | dreifach | MS | 218/87/161 | 237/91/178 | 266/97/204 | 198/83/141 |
| LiDEKO PREMIUM Ug 1,0 | zweifach | FE | 168/78/122 | 183/80/135 | 205/87/153 | 152/71/107 |
| LiDEKO PREMIUM Ug 0,5 | dreifach | FE | 207/78/161 | 226/80/135 | 255/87/204 | 186/71/141 |
| LiDEKO PREMIUM Ug 1,0 | zweifach | ES | 185/94/122 | 200/98/142 | 222/104/153 | 171/90/107 |
| LiDEKO PREMIUM Ug 0,5 | dreifach | ES | 225/94/161 | 244/98/178 | 273/194/204 | 205/90/141 |

| | |
|---------------------------------------|-----------------------------------|
| Gesamtgewicht: | Rahmengewicht inkl. Flügelgewicht |
| Rahmengewicht: | Gesamtgewicht ohne Flügelgewicht |
| Flügelgewicht für zwei Flügel: | Gesamtgewicht ohne Rahmengewicht |

Alle Angaben sind unverbindlich. Irrtümer vorbehalten.

Alle Angaben sind ca. Netto-Gewichte in KG ohne Verpackung

| Erklärung: | | | Gesamtgewicht/Rahmengewicht/Flügelgewicht | | | |
|-------------------------|------------|---------------|---|-------------|-------------|-------------|
| Art.-Nr. | | | 206186 | 206206 | 206226 | 206256 |
| Fenstermaß (BLRA) in mm | Verglasung | Breite x Höhe | 2060x1860 | 2060x2060 | 2060x2260 | 2060x2560 |
| LiDEKO PREMIUM Ug 1,0 | zweifach | MS | 193/88/134 | 211/92/150 | 229/96/166 | 255/103/189 |
| LiDEKO PREMIUM Ug 0,5 | dreifach | MS | 219/88/161 | 240/92/180 | 262/96/199 | 293/103/228 |
| LiDEKO PREMIUM Ug 1,0 | zweifach | FE | 181/76/134 | 199/80/150 | 217/84/166 | 243/91/189 |
| LiDEKO PREMIUM Ug 0,5 | dreifach | FE | 207/76/161 | 228/80/180 | 250/84/199 | 282/91/228 |
| LiDEKO PREMIUM Ug 1,0 | zweifach | ES | 200/95/134 | 218/99/150 | 236/103/166 | 262/110/189 |
| LiDEKO PREMIUM Ug 0,5 | dreifach | ES | 226/95/161 | 247/99/180 | 269/103/199 | 300/110/228 |
| Art.-Nr. | | | 226166 | 226186 | 226206 | 226226 |
| Fenstermaß (BLRA) in mm | | | 2260x1660 | 2260x1860 | 2260x2060 | 2260x2260 |
| LiDEKO PREMIUM Ug 1,0 | zweifach | MS | 178/89/118 | 210/93/148 | 230/97/165 | 249/101/183 |
| LiDEKO PREMIUM Ug 0,5 | dreifach | MS | 217/89/156 | 240/93/177 | 263/97/198 | 323/101/256 |
| LiDEKO PREMIUM Ug 1,0 | zweifach | FE | 165/75/118 | 197/79/148 | 217/84/165 | 236/88/183 |
| LiDEKO PREMIUM Ug 0,5 | dreifach | FE | 203/75/156 | 227/79/177 | 250/84/198 | 291/68/256 |
| LiDEKO PREMIUM Ug 1,0 | zweifach | ES | 185/96/118 | 217/100/148 | 237/104/165 | 256/108/183 |
| LiDEKO PREMIUM Ug 0,5 | dreifach | ES | 224/96/156 | 247/100/177 | 270/104/198 | 330/108/256 |
| Art.-Nr. | | | 226256 | 246166 | 246186 | 246206 |
| Fenstermaß (BLRA) in mm | | | 2260x2560 | 2460x1660 | 2460x1860 | 2460x2060 |
| LiDEKO PREMIUM Ug 1,0 | zweifach | MS | 300/108/230 | 207/94/142 | 228/98/161 | 249/102/180 |
| LiDEKO PREMIUM Ug 0,5 | dreifach | MS | 364/108/294 | 235/94/171 | 261/98/194 | 286/102/217 |
| LiDEKO PREMIUM Ug 1,0 | zweifach | FE | 286/94/230 | 192/79/142 | 213/83/161 | 234/88/180 |
| LiDEKO PREMIUM Ug 0,5 | dreifach | FE | 351/94/294 | 221/79/171 | 246/83/194 | 271/88/217 |
| LiDEKO PREMIUM Ug 1,0 | zweifach | ES | 307/115/230 | 214/101/142 | 235/105/161 | 256/109/180 |
| LiDEKO PREMIUM Ug 0,5 | dreifach | ES | 371/115/294 | 242/101/171 | 268/105/194 | 293/109/217 |
| Art.-Nr. | | | 246226 | 246256 | 266166 | 266186 |
| Fenstermaß (BLRA) in mm | | | 2460x2260 | 2460x2560 | 2660x1660 | 2660x1860 |
| LiDEKO PREMIUM Ug 1,0 | zweifach | MS | 270/107/199 | 325/113/251 | 254/99/170 | 263/103/193 |
| LiDEKO PREMIUM Ug 0,5 | dreifach | MS | 331/107/261 | 396/113/322 | 285/99/185 | 299/103/228 |
| LiDEKO PREMIUM Ug 1,0 | zweifach | FE | 255/92/199 | 311/98/251 | 222/83/170 | 247/87/193 |
| LiDEKO PREMIUM Ug 0,5 | dreifach | FE | 317/92/261 | 381/98/322 | 238/83/185 | 283/87/228 |
| LiDEKO PREMIUM Ug 1,0 | zweifach | ES | 277/114/199 | 332/120/251 | 261/106/170 | 270/110/193 |
| LiDEKO PREMIUM Ug 0,5 | dreifach | ES | 338/114/261 | 403/120/322 | 292/106/185 | 306/110/228 |

| | |
|---------------------------------------|-----------------------------------|
| Gesamtgewicht: | Rahmengewicht inkl. Flügelgewicht |
| Rahmengewicht: | Gesamtgewicht ohne Flügelgewicht |
| Flügelgewicht für zwei Flügel: | Gesamtgewicht ohne Rahmengewicht |

Alle Angaben sind unverbindlich. Irrtümer vorbehalten.

Alle Angaben sind ca. Netto-Gewichte in KG ohne Verpackung

| Erklärung: | | | Gesamtgewicht/Rahmengewicht/Flügelgewicht | | | |
|-------------------------|------------|---------------|---|-------------|-------------|-------------|
| Art.-Nr. | | | 266206 | 266226 | 266256 | 286166 |
| Fenstermaß (BLRA) in mm | Verglasung | Breite x Höhe | 2660x1860 | 2660x2060 | 2660x2560 | 2860x1660 |
| LiDEKO PREMIUM Ug 1,0 | zweifach | MS | 309/108/236 | 336/112/261 | 377/118/298 | 256/104/183 |
| LiDEKO PREMIUM Ug 0,5 | dreifach | MS | 329/108/256 | 381/112/305 | 454/118/376 | 290/104/217 |
| LiDEKO PREMIUM Ug 1,0 | zweifach | FE | 292/91/236 | 320/96/261 | 360/102/298 | 238/87/183 |
| LiDEKO PREMIUM Ug 0,5 | dreifach | FE | 312/91/256 | 364/96/305 | 438/102/376 | 272/87/217 |
| LiDEKO PREMIUM Ug 1,0 | zweifach | ES | 316/115/236 | 343/119/261 | 384/125/298 | 263/111/200 |
| LiDEKO PREMIUM Ug 0,5 | dreifach | ES | 336/115/256 | 388/119/305 | 461/125/376 | 297/111/234 |
| Art.-Nr. | | | 286186 | 286206 | 286226 | 286256 |
| Fenstermaß (BLRA) in mm | | | 2860x1860 | 2860x2060 | 2860x2260 | 2860x2560 |
| LiDEKO PREMIUM Ug 1,0 | zweifach | MS | 283/108/208 | 331/113/254 | 360/117/281 | 404/123/322 |
| LiDEKO PREMIUM Ug 0,5 | dreifach | MS | 321/108/246 | 353/113/276 | 409/117/330 | 498/123/406 |
| LiDEKO PREMIUM Ug 1,0 | zweifach | FE | 265/91/208 | 314/95/254 | 343/99/281 | 387/106/322 |
| LiDEKO PREMIUM Ug 0,5 | dreifach | FE | 304/91/246 | 336/95/276 | 392/99/330 | 471/106/406 |
| LiDEKO PREMIUM Ug 1,0 | zweifach | ES | 290/125/208 | 338/120/254 | 367/124/281 | 411/130/322 |
| LiDEKO PREMIUM Ug 0,5 | dreifach | ES | 328/125/246 | 360/120/276 | 416/124/330 | 505/130/406 |
| Art.-Nr. | | | 306166 | 306186 | 306206 | 306226 |
| Fenstermaß (BLRA) in mm | | | 3060x1660 | 3060x1860 | 3060x2060 | 3060x2560 |
| LiDEKO PREMIUM Ug 1,0 | zweifach | MS | 273/109/196 | 323/114/223 | 354/118/273 | 385/122/302 |
| LiDEKO PREMIUM Ug 0,5 | dreifach | MS | 310/109/233 | 344/114/265 | 378/118/296 | 438/122/355 |
| LiDEKO PREMIUM Ug 1,0 | zweifach | FE | 254/90/196 | 283/95/223 | 335/99/273 | 366/103/302 |
| LiDEKO PREMIUM Ug 0,5 | dreifach | FE | 291/90/233 | 325/95/265 | 359/99/296 | 419/103/355 |
| LiDEKO PREMIUM Ug 1,0 | zweifach | ES | 280/116/196 | 330/121/223 | 361/125/273 | 392/129/302 |
| LiDEKO PREMIUM Ug 0,5 | dreifach | ES | 317/116/233 | 351/121/285 | 385/125/296 | 445/129/355 |
| Art.-Nr. | | | 306256 | | | |
| Fenstermaß (BLRA) in mm | | | 3060x2560 | | | |
| LiDEKO PREMIUM Ug 1,0 | zweifach | MS | 432/129/346 | | | |
| LiDEKO PREMIUM Ug 0,5 | dreifach | MS | 523/129/437 | | | |
| LiDEKO PREMIUM Ug 1,0 | zweifach | FE | 413/110/346 | | | |
| LiDEKO PREMIUM Ug 0,5 | dreifach | FE | 504/110/437 | | | |
| LiDEKO PREMIUM Ug 1,0 | zweifach | ES | 439/136/346 | | | |
| LiDEKO PREMIUM Ug 0,5 | dreifach | ES | 530/136/437 | | | |

| | |
|---------------------------------------|-----------------------------------|
| Gesamtgewicht: | Rahmengewicht inkl. Flügelgewicht |
| Rahmengewicht: | Gesamtgewicht ohne Flügelgewicht |
| Flügelgewicht für zwei Flügel: | Gesamtgewicht ohne Rahmengewicht |

Alle Angaben sind unverbindlich. Irrtümer vorbehalten.

| Art.-Nr. | | 146186 | 146206 | 146226 | 146256 |
|-------------------------|-----------------------|---------------|---------------|---------------|---------------|
| Fenstermaß (BLRA) in mm | Breite x Höhe | 1460x1860 | 1460x2060 | 1460x2260 | 1460x2560 |
| Energiewert Glas | Ug W/m ² K | - | - | - | - |
| Energiewert Gesamt | Uw W/m ² K | - | - | - | - |
| Energiewert Glas | Ug W/m ² K | 0,5 | 0,5 | 0,5 | 0,5 |
| Energiewert Gesamt | Uw W/m ² K | 1,2 | 1,1 | 1,1 | 1,1 |
| Art.-Nr. | | 166186 | 166206 | 166226 | 166256 |
| Fenstermaß (BLRA) in mm | Breite x Höhe | 1660x1860 | 1660x2060 | 1660x2260 | 1660x2560 |
| Energiewert Glas | Ug W/m ² K | 1,0 | 1,0 | 1,0 | 1,0 |
| Energiewert Gesamt | Uw W/m ² K | 1,4 | 1,4 | 1,4 | 1,4 |
| Energiewert Glas | Ug W/m ² K | 0,5 | 0,5 | 0,5 | 0,5 |
| Energiewert Gesamt | Uw W/m ² K | 1,1 | 1,1 | 1,1 | 1,0 |
| Art.-Nr. | | 186186 | 186206 | 186226 | 186256 |
| Fenstermaß (BLRA) in mm | Breite x Höhe | 1860x1860 | 1860x2060 | 1860x2260 | 1860x2560 |
| Energiewert Glas | Ug W/m ² K | 1,0 | 1,0 | 1,0 | 1,0 |
| Energiewert Gesamt | Uw W/m ² K | 1,4 | 1,4 | 1,4 | 1,4 |
| Energiewert Glas | Ug W/m ² K | 0,5 | 0,5 | 0,5 | 0,5 |
| Energiewert Gesamt | Uw W/m ² K | 1,1 | 1,1 | 1,0 | 1,0 |
| Art.-Nr. | | 206186 | 206206 | 206226 | 206256 |
| Fenstermaß (BLRA) in mm | Breite x Höhe | 2060x1860 | 2060x2060 | 2060x2260 | 2060x2560 |
| Energiewert Glas | Ug W/m ² K | 1,0 | 1,0 | 1,0 | 1,0 |
| Energiewert Gesamt | Uw W/m ² K | 1,4 | 1,4 | 1,4 | 1,4 |
| Energiewert Glas | Ug W/m ² K | 0,5 | 0,5 | 0,5 | 0,5 |
| Energiewert Gesamt | Uw W/m ² K | 1,1 | 1,0 | 1,0 | 1,0 |
| Art.-Nr. | | 226186 | 226206 | 226226 | 226256 |
| Fenstermaß (BLRA) in mm | Breite x Höhe | 2260x1860 | 2260x2060 | 2260x2260 | 2260x2560 |
| Energiewert Glas | Ug W/m ² K | 1,0 | 1,0 | 1,0 | 1,0 |
| Energiewert Gesamt | Uw W/m ² K | 1,4 | 1,4 | 1,3 | 1,3 |
| Energiewert Glas | Ug W/m ² K | 0,5 | 0,5 | 0,5 | 0,5 |
| Energiewert Gesamt | Uw W/m ² K | 1,0 | 1,0 | 1,0 | 1,0 |
| Art.-Nr. | | 246186 | 246206 | 246226 | 246256 |
| Fenstermaß (BLRA) in mm | Breite x Höhe | 2460x1860 | 2460x2060 | 2460x2260 | 2460x2560 |
| Energiewert Glas | Ug W/m ² K | 1,0 | 1,0 | 1,0 | 1,0 |
| Energiewert Gesamt | Uw W/m ² K | 1,3 | 1,3 | 1,3 | 1,3 |
| Energiewert Glas | Ug W/m ² K | 0,5 | 0,5 | 0,5 | 0,5 |
| Energiewert Gesamt | Uw W/m ² K | 1,0 | 1,0 | 1,0 | 0,9 |

Energiewerte Balkonausstieg PREMIUM BS/CS Teil 2

| Art.-Nr. | | 266186 | 266206 | 266226 | 266256 |
|-------------------------|-----------------------|---------------|---------------|---------------|---------------|
| Fenstermaß (BLRA) in mm | Breite x Höhe | 2660x1860 | 2660x2060 | 2660x2260 | 2660x2560 |
| Energiewert Glas | Ug W/m ² K | 1,0 | 1,0 | 1,0 | 1,0 |
| Energiewert Gesamt | Uw W/m ² K | 1,4 | 1,3 | 1,3 | 1,3 |
| Energiewert Glas | Ug W/m ² K | 0,5 | 0,5 | 0,5 | 0,5 |
| Energiewert Gesamt | Uw W/m ² K | 1,0 | 1,0 | 1,0 | 0,9 |
| Art.-Nr. | | 286186 | 286206 | 286226 | 286256 |
| Fenstermaß (BLRA) in mm | Breite x Höhe | 2860x1860 | 2860x2060 | 2860x2260 | 2860x2560 |
| Energiewert Glas | Ug W/m ² K | 1,0 | 1,0 | 1,0 | 1,0 |
| Energiewert Gesamt | Uw W/m ² K | 1,3 | 1,3 | 1,3 | 1,3 |
| Energiewert Glas | Ug W/m ² K | 0,5 | 0,5 | 0,5 | 0,5 |
| Energiewert Gesamt | Uw W/m ² K | 1,0 | 1,0 | 0,9 | 0,9 |
| Art.-Nr. | | 306186 | 306206 | 306226 | 306256 |
| Fenstermaß (BLRA) in mm | Breite x Höhe | 3060x1860 | 3060x2060 | 3060x2260 | 3060x2560 |
| Energiewert Glas | Ug W/m ² K | 1,0 | 1,0 | 1,0 | 1,0 |
| Energiewert Gesamt | Uw W/m ² K | 1,3 | 1,3 | 1,3 | 1,3 |
| Energiewert Glas | Ug W/m ² K | 0,5 | 0,5 | 0,5 | 0,5 |
| Energiewert Gesamt | Uw W/m ² K | 1,0 | 0,9 | 0,9 | 0,9 |

Serie BS/CS Teil 1

| Art.-Nr. | | 146186 | 146206 | 146226 | 146256 |
|-------------------------|----------------|-----------|-----------|-----------|-----------|
| Fenstermaß (BLRA) in mm | Breite x Höhe | 1460x1860 | 1460x2060 | 1460x2260 | 1460x2560 |
| Öffnungsfläche Breite | mm | 995 | 995 | 995 | 995 |
| Öffnungsfläche Höhe | mm | 1660 | 1860 | 2060 | 2360 |
| Öffnungsfläche Gesamt | m ² | 1,65 | 1,85 | 2,05 | 2,35 |

| Art.-Nr. | | 166186 | 166206 | 166226 | 166256 |
|-------------------------|----------------|-----------|-----------|-----------|-----------|
| Fenstermaß (BLRA) in mm | Breite x Höhe | 1660x1860 | 1660x2060 | 1660x2260 | 1660x2560 |
| Öffnungsfläche Breite | mm | 1195 | 1195 | 1195 | 1195 |
| Öffnungsfläche Höhe | mm | 1660 | 1860 | 2060 | 2360 |
| Öffnungsfläche Gesamt | m ² | 1,98 | 2,22 | 2,46 | 2,82 |

| Art.-Nr. | | 186186 | 186206 | 186226 | 186256 |
|-------------------------|----------------|-----------|-----------|-----------|-----------|
| Fenstermaß (BLRA) in mm | Breite x Höhe | 1860x1860 | 1860x2060 | 1860x2260 | 1860x2560 |
| Öffnungsfläche Breite | mm | 1395 | 1395 | 1395 | 1395 |
| Öffnungsfläche Höhe | mm | 1660 | 1860 | 2060 | 2360 |
| Öffnungsfläche Gesamt | m ² | 2,32 | 2,59 | 2,87 | 3,29 |

| Art.-Nr. | | 206186 | 206206 | 206226 | 206256 |
|-------------------------|----------------|-----------|-----------|-----------|-----------|
| Fenstermaß (BLRA) in mm | Breite x Höhe | 2060x1860 | 2060x2060 | 2060x2260 | 2060x2560 |
| Öffnungsfläche Breite | mm | 1595 | 1595 | 1595 | 1595 |
| Öffnungsfläche Höhe | mm | 1660 | 1860 | 2060 | 2360 |
| Öffnungsfläche Gesamt | m ² | 2,65 | 2,97 | 3,29 | 3,76 |

| Art.-Nr. | | 226186 | 226206 | 226226 | 226256 |
|-------------------------|----------------|-----------|-----------|-----------|-----------|
| Fenstermaß (BLRA) in mm | Breite x Höhe | 2260x1860 | 2260x2060 | 2260x2260 | 2260x2560 |
| Öffnungsfläche Breite | mm | 1795 | 1795 | 1795 | 1795 |
| Öffnungsfläche Höhe | mm | 1660 | 1860 | 2060 | 2360 |
| Öffnungsfläche Gesamt | m ² | 2,98 | 3,34 | 3,7 | 4,24 |

| Art.-Nr. | | 246186 | 246206 | 246226 | 246256 |
|-------------------------|----------------|-----------|-----------|-----------|-----------|
| Fenstermaß (BLRA) in mm | Breite x Höhe | 2460x1860 | 2460x2060 | 2460x2260 | 2460x2560 |
| Öffnungsfläche Breite | mm | 1995 | 1995 | 1995 | 1995 |
| Öffnungsfläche Höhe | mm | 1660 | 1860 | 2060 | 2360 |
| Öffnungsfläche Gesamt | m ² | 3,31 | 3,71 | 4,11 | 4,71 |

| |
|---------------------------|
| Serie MS/ES Teil 2 |
|---------------------------|

| Art.-Nr. | | 266186 | 266206 | 266226 | 266256 |
|-------------------------|----------------|-----------|-----------|-----------|-----------|
| Fenstermaß (BLRA) in mm | Breite x Höhe | 2660x1860 | 2660x2060 | 2660x2260 | 2660x2560 |
| Öffnungsfläche Breite | mm | 2195 | 2195 | 2195 | 2195 |
| Öffnungsfläche Höhe | mm | 1660 | 1860 | 2060 | 2360 |
| Öffnungsfläche Gesamt | m ² | 3,64 | 4,08 | 4,52 | 5,18 |

| Art.-Nr. | | 286186 | 286206 | 286226 | 286256 |
|-------------------------|----------------|-----------|-----------|-----------|-----------|
| Fenstermaß (BLRA) in mm | Breite x Höhe | 2860x1860 | 2860x2060 | 2860x2260 | 2860x2560 |
| Öffnungsfläche Breite | mm | 2395 | 2395 | 2395 | 2395 |
| Öffnungsfläche Höhe | mm | 1660 | 1860 | 2060 | 2360 |
| Öffnungsfläche Gesamt | m ² | 3,98 | 4,45 | 4,93 | 5,65 |

| Art.-Nr. | | 306186 | 306206 | 306226 | 306256 |
|-------------------------|----------------|-----------|-----------|-----------|-----------|
| Fenstermaß (BLRA) in mm | Breite x Höhe | 3060x1860 | 3060x2060 | 3060x2260 | 3060x2560 |
| Öffnungsfläche Breite | mm | 2595 | 2595 | 2595 | 2595 |
| Öffnungsfläche Höhe | mm | 1660 | 1860 | 2060 | 2360 |
| Öffnungsfläche Gesamt | m ² | 4,31 | 4,83 | 5,35 | 6,12 |

Berechnungsformel für lichte Breite u Höhe:

Lichte Breite : Elementbreite - 465 mm
 Lichte Höhe : Elementhöhe - 200 mm

Bsp. : 1860 mm - 465 mm = 1395 mm
 Bsp. : 2560 mm - 200 mm = 2360 mm

| |
|--------------------|
| Serie BS/CS |
|--------------------|

| Art.-Nr. | | 146186 | 146206 | 146226 | 146256 |
|-------------------------|---------------|---------------|---------------|---------------|---------------|
| Fenstermaß (BLRA) in mm | Breite x Höhe | 1460x1860 | 1460x2060 | 1460x2260 | 1460x2560 |
| LiDEKO PREMIUM BS/CS | Breite in mm | 2566 | 2566 | 2566 | 2566 |
| Art.-Nr. | | 166186 | 166206 | 166226 | 166256 |
| Fenstermaß (BLRA) in mm | Breite x Höhe | 1660x1860 | 1660x2060 | 1660x2260 | 1660x2560 |
| LiDEKO PREMIUM BS/CS | Breite in mm | 2966 | 2966 | 2966 | 2966 |
| Art.-Nr. | | 186186 | 186206 | 186226 | 186256 |
| Fenstermaß (BLRA) in mm | Breite x Höhe | 1860x1860 | 1860x2060 | 1860x2260 | 1860x2560 |
| LiDEKO PREMIUM BS/CS | Breite in mm | 3366 | 3366 | 3366 | 3366 |
| Art.-Nr. | | 206186 | 206206 | 206226 | 206256 |
| Fenstermaß (BLRA) in mm | Breite x Höhe | 2060x1860 | 2060x2060 | 2060x2260 | 2060x2560 |
| LiDEKO PREMIUM BS/CS | Breite in mm | 3766 | 3766 | 3766 | 3766 |
| Art.-Nr. | | 226186 | 226206 | 226226 | 226256 |
| Fenstermaß (BLRA) in mm | Breite x Höhe | 2260x1860 | 2260x2060 | 2260x2260 | 2260x2560 |
| LiDEKO PREMIUM BS/CS | Breite in mm | 4166 | 4166 | 4166 | 4166 |
| Art.-Nr. | | 246186 | 246206 | 246226 | 246256 |
| Fenstermaß (BLRA) in mm | Breite x Höhe | 2460x1860 | 2460x2060 | 2460x2260 | 2460x2560 |
| LiDEKO PREMIUM BS/CS | Breite in mm | 4566 | 4566 | 4566 | 4566 |
| Art.-Nr. | | 266186 | 266206 | 266226 | 266256 |
| Fenstermaß (BLRA) in mm | Breite x Höhe | 2660x1860 | 2660x2060 | 2660x2260 | 2660x2560 |
| LiDEKO PREMIUM BS/CS | Breite in mm | 4966 | 4966 | 4966 | 4966 |
| Art.-Nr. | | 286186 | 286206 | 286226 | 286256 |
| Fenstermaß (BLRA) in mm | Breite x Höhe | 2860x1860 | 2860x2060 | 2860x2260 | 2860x2560 |
| LiDEKO PREMIUM BS/CS | Breite in mm | 5366 | 5366 | 5366 | 5366 |

| |
|--------------------|
| Serie BS/CS |
|--------------------|

| Art.-Nr. | | 306186 | 306206 | 306226 | 306256 |
|-------------------------|---------------|-----------|-----------|-----------|-----------|
| Fenstermaß (BLRA) in mm | Breite x Höhe | 3060x1860 | 3060x2060 | 3060x2260 | 3060x2560 |
| LiDEKO PREMIUM BS/CS | Breite in mm | 5766 | 5766 | 5766 | 5766 |

Formel zur Berechnung der Gesamtbreite:

LiDEKO Premium MS/ES : (Elementbreite x 2) - 354 mm

Beispiel: (2060 x 2) - 354 mm = 3766 mm !

Alle Angaben sind ca. Netto-Gewichte in KG ohne Verpackung

| Erklärung: | | | Gesamtgewicht/Rahmengewicht/Flügelgewicht | | | |
|-------------------------|-------------|---------------|---|---------------|---------------|---------------|
| Art.-Nr. | | | 146186 | 146206 | 146226 | 146256 |
| Fenstermaß (BLRA) in mm | Verlglasung | Breite x Höhe | 1460x1860 | 1460x2060 | 1460x2260 | 1460x2560 |
| LiDEKO PREMIUM Ug 1,0 | zweifach | BS | 132/72/85 | 143/76/95 | 155/81/105 | 173/87/120 |
| LiDEKO PREMIUM Ug 0,5 | dreifach | BS | 157/72/111 | 172/76/124 | 187/81/137 | 210/87/157 |
| LiDEKO PREMIUM Ug 1,0 | zweifach | CS | 139/79/85 | 150/83/95 | 162/88/112 | 180/94/120 |
| LiDEKO PREMIUM Ug 0,5 | dreifach | CS | 164/79/111 | 179/83/124 | 194/88/137 | 217/94/157 |
| Art.-Nr. | | | 166186 | 166206 | 166226 | 166256 |
| Fenstermaß (BLRA) in mm | | Breite x Höhe | 1660x1860 | 1660x2060 | 1660x2260 | 1660x2560 |
| LiDEKO PREMIUM Ug 1,0 | zweifach | BS | 148/77/97 | 161/81/109 | 174/86/120 | 194/92/137 |
| LiDEKO PREMIUM Ug 0,5 | dreifach | BS | 178/77/127 | 195/81/143 | 212/86/174 | 238/92/180 |
| LiDEKO PREMIUM Ug 1,0 | zweifach | CS | 152/84/97 | 167/88/109 | 181/93/120 | 201/99/137 |
| LiDEKO PREMIUM Ug 0,5 | dreifach | CS | 185/84/127 | 202/88/143 | 219/93/174 | 245/99/180 |
| Art.-Nr. | | | 186186 | 186206 | 186226 | 186256 |
| Fenstermaß (BLRA) in mm | | Breite x Höhe | 1860x1860 | 1860x2060 | 1860x2260 | 1860x1560 |
| LiDEKO PREMIUM Ug 1,0 | zweifach | BS | 164/82/109 | 178/87/122 | 193/91/135 | 215/97/153 |
| LiDEKO PREMIUM Ug 0,5 | dreifach | BS | 198/82/144 | 218/87/161 | 237/91/178 | 266/97/204 |
| LiDEKO PREMIUM Ug 1,0 | zweifach | CS | 171/89/109 | 185/94/122 | 200/98/142 | 222/104/153 |
| LiDEKO PREMIUM Ug 0,5 | dreifach | CS | 205/89/144 | 225/94/161 | 244/98/178 | 273/194/204 |
| Art.-Nr. | | | 206186 | 206206 | 206226 | 206256 |
| Fenstermaß (BLRA) in mm | | Breite x Höhe | 2060x1860 | 2060x2060 | 2060x2260 | 2060x2560 |
| LiDEKO PREMIUM Ug 1,0 | zweifach | BS | 193/88/134 | 211/92/150 | 229/96/166 | 255/103/189 |
| LiDEKO PREMIUM Ug 0,5 | dreifach | BS | 219/88/161 | 240/92/180 | 262/96/199 | 293/103/228 |
| LiDEKO PREMIUM Ug 1,0 | zweifach | CS | 200/95/134 | 218/99/150 | 236/103/166 | 262/110/189 |
| LiDEKO PREMIUM Ug 0,5 | dreifach | CS | 226/95/161 | 247/99/180 | 269/103/199 | 300/110/228 |

Gesamtgewicht: Rahmengewicht inkl. Flügelgewicht
Rahmengewicht: Gesamtgewicht ohne Flügelgewicht
Flügelgewicht für zwei Flügel: Gesamtgewicht ohne Rahmengewicht

Alle Angaben sind unverbindlich. Irrtümer vorbehalten.

Alle Angaben sind ca. Netto-Gewichte in KG ohne Verpackung

| Erklärung: | | | Gesamtgewicht/Rahmengewicht/Flügelgewicht | | | |
|-------------------------|------------|---------------|---|-------------|-------------|-------------|
| Art.-Nr. | | | 226186 | 226206 | 226226 | 226256 |
| Fenstermaß (BLRA) in mm | Verglasung | Breite x Höhe | 2260x1860 | 2260x2060 | 2260x2260 | 2260x2560 |
| LiDEKO PREMIUM Ug 1,0 | zweifach | BS | 210/93/148 | 230/97/165 | 249/101/183 | 300/108/230 |
| LiDEKO PREMIUM Ug 0,5 | dreifach | BS | 240/93/177 | 263/97/198 | 323/101/256 | 364/108/294 |
| | | | | | | |
| LiDEKO PREMIUM Ug 1,0 | zweifach | CS | 217/100/148 | 237/104/165 | 256/108/183 | 307/115/230 |
| LiDEKO PREMIUM Ug 0,5 | dreifach | CS | 247/100/177 | 270/104/198 | 330/108/256 | 371/115/294 |
| | | | | | | |
| Art.-Nr. | | | 246186 | 246206 | 246226 | 246256 |
| Fenstermaß (BLRA) in mm | | | 2460x1860 | 2460x2060 | 2460x2260 | 2460x2560 |
| LiDEKO PREMIUM Ug 1,0 | zweifach | BS | 228/98/161 | 249/102/180 | 270/107/199 | 325/113/251 |
| LiDEKO PREMIUM Ug 0,5 | dreifach | BS | 261/98/194 | 286/102/217 | 331/107/261 | 396/113/322 |
| | | | | | | |
| LiDEKO PREMIUM Ug 1,0 | zweifach | CS | 235/105/161 | 256/109/180 | 277/114/199 | 332/120/251 |
| LiDEKO PREMIUM Ug 0,5 | dreifach | CS | 268/105/194 | 293/109/217 | 338/114/261 | 403/120/322 |
| | | | | | | |
| Art.-Nr. | | | 266186 | 266206 | 266226 | 266256 |
| Fenstermaß (BLRA) in mm | | | 2660x1860 | 2660x1860 | 2660x2060 | 2660x2560 |
| LiDEKO PREMIUM Ug 1,0 | zweifach | BS | 263/103/193 | 309/108/236 | 336/112/261 | 377/118/298 |
| LiDEKO PREMIUM Ug 0,5 | dreifach | BS | 299/103/228 | 329/108/256 | 381/112/305 | 454/118/376 |
| | | | | | | |
| LiDEKO PREMIUM Ug 1,0 | zweifach | CS | 270/110/193 | 316/115/236 | 343/119/261 | 384/125/298 |
| LiDEKO PREMIUM Ug 0,5 | dreifach | CS | 306/110/228 | 336/115/256 | 388/119/305 | 461/125/376 |
| | | | | | | |
| Art.-Nr. | | | 286186 | 286206 | 286226 | 286256 |
| Fenstermaß (BLRA) in mm | | | 2860x1860 | 2860x2060 | 2860x2260 | 2860x2560 |
| LiDEKO PREMIUM Ug 1,0 | zweifach | BS | 283/108/208 | 331/113/254 | 360/117/281 | 404/123/322 |
| LiDEKO PREMIUM Ug 0,5 | dreifach | BS | 321/108/246 | 353/113/276 | 409/117/330 | 498/123/406 |
| | | | | | | |
| LiDEKO PREMIUM Ug 1,0 | zweifach | CS | 290/125/208 | 338/120/254 | 367/124/281 | 411/130/322 |
| LiDEKO PREMIUM Ug 0,5 | dreifach | CS | 328/125/246 | 360/120/276 | 416/124/330 | 505/130/406 |

| | |
|---------------------------------------|-----------------------------------|
| Gesamtgewicht: | Rahmengewicht inkl. Flügelgewicht |
| Rahmengewicht: | Gesamtgewicht ohne Flügelgewicht |
| Flügelgewicht für zwei Flügel: | Gesamtgewicht ohne Rahmengewicht |

Alle Angaben sind unverbindlich. Irrtümer vorbehalten.

Alle Angaben sind ca. Netto-Gewichte in KG ohne Verpackung

| Erklärung: | | | Gesamtgewicht/Rahmengewicht/Flügelgewicht | | | |
|-------------------------|------------|---------------|--|---------------|---------------|---------------|
| Art.-Nr. | | | 306186 | 306206 | 306226 | 306256 |
| Fenstermaß (BLRA) in mm | Verglasung | Breite x Höhe | 3060x1860 | 3060x2060 | 3060x2560 | 3060x2560 |
| LiDEKO PREMIUM Ug 1,0 | zweifach | BS | 323/114/223 | 354/118/273 | 385/122/302 | 432/129/346 |
| LiDEKO PREMIUM Ug 0,5 | dreifach | BS | 344/114/265 | 378/118/296 | 438/122/355 | 523/129/437 |
| LiDEKO PREMIUM Ug 1,0 | zweifach | CS | 330/121/223 | 361/125/273 | 392/129/302 | 439/136/346 |
| LiDEKO PREMIUM Ug 0,5 | dreifach | CS | 351/121/285 | 385/125/296 | 445/129/355 | 530/136/437 |

Gesamtgewicht:

Rahmengewicht inkl. Flügelgewicht

Rahmengewicht:

Gesamtgewicht ohne Flügelgewicht

Flügelgewicht für zwei Flügel:

Gesamtgewicht ohne Rahmengewicht

Alle Angaben sind unverbindlich. Irrtümer vorbehalten.